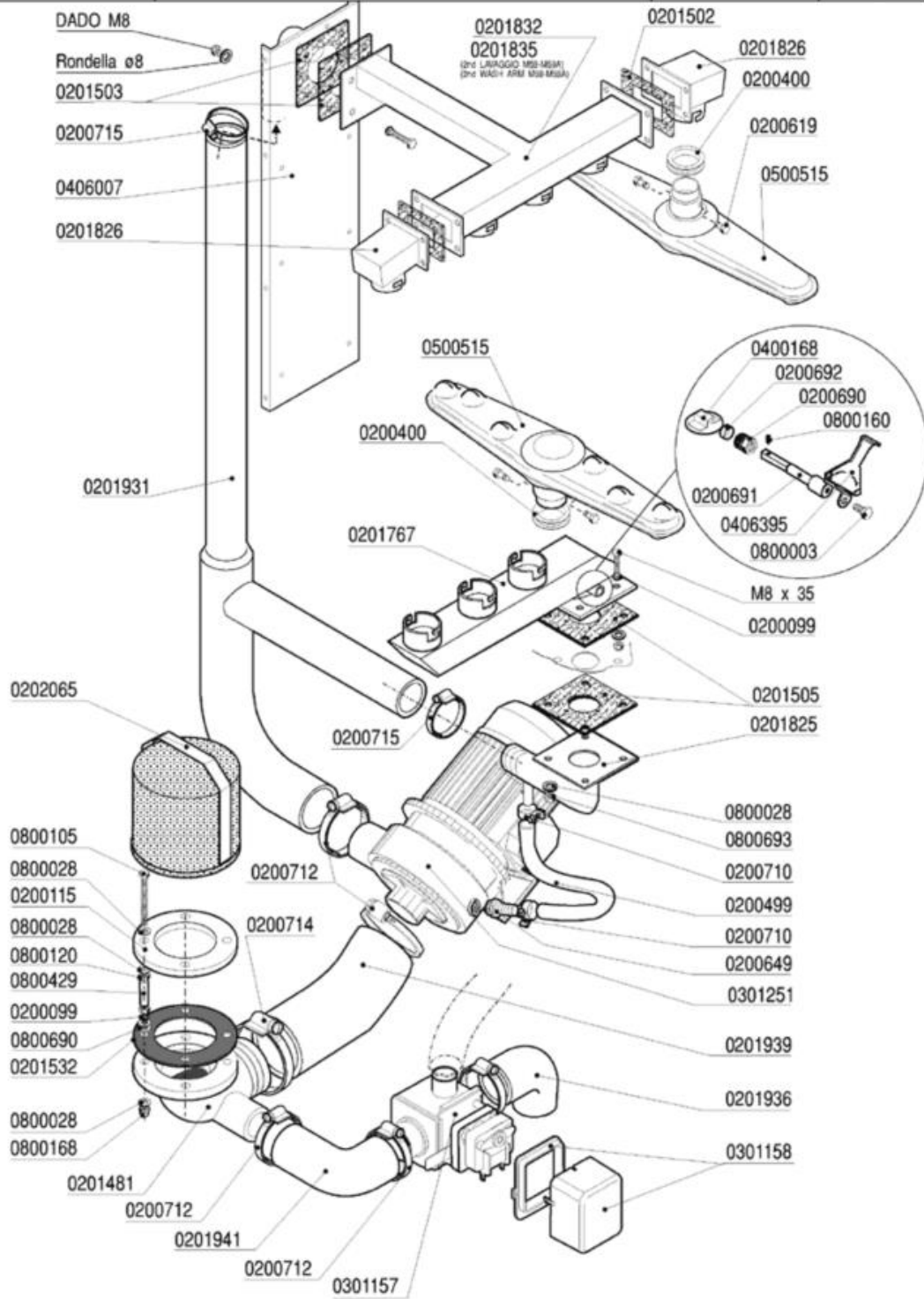



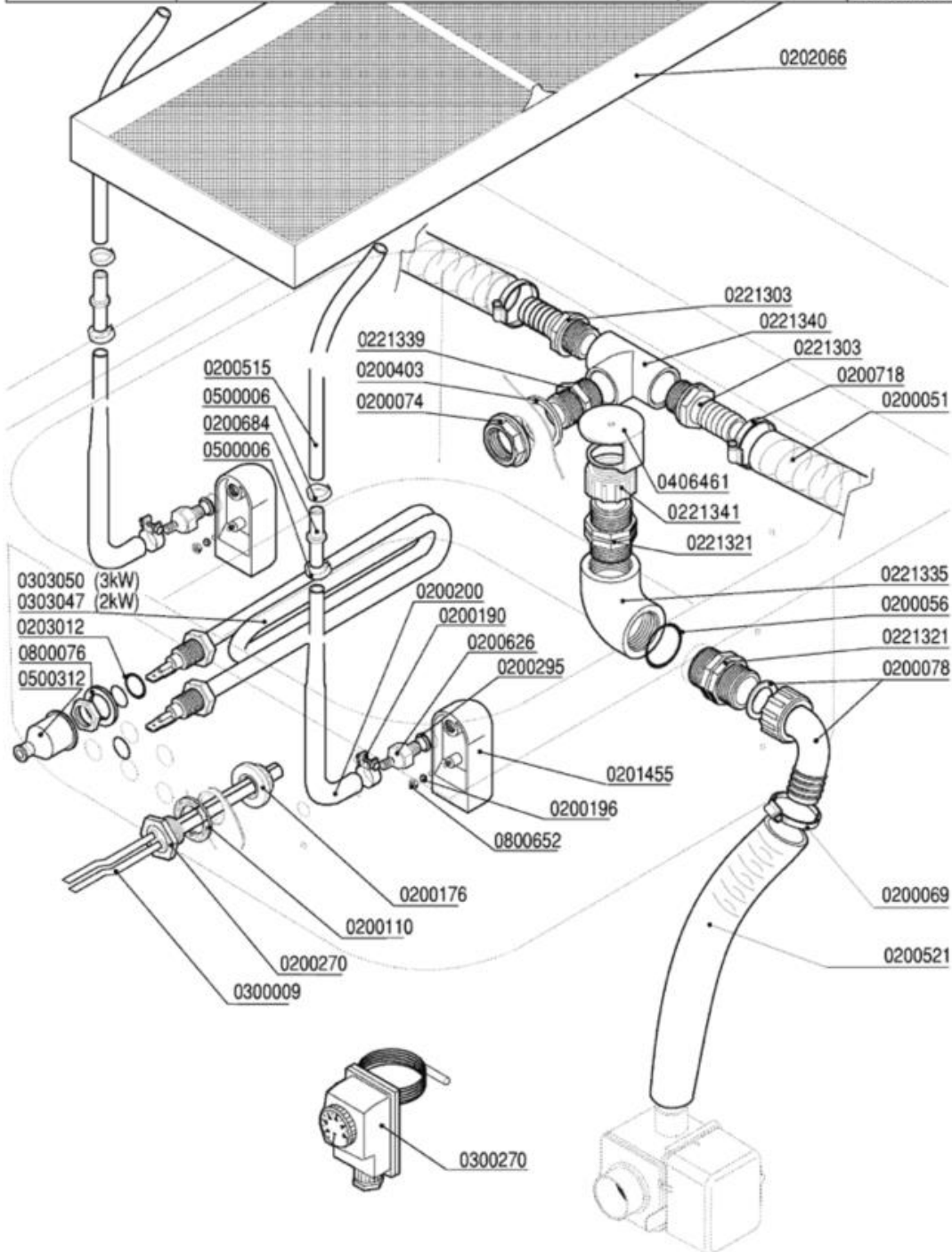
- 1 GRUPPO LAVAGGIO
- 2 VASCA LAVAGGIO
- 3 GUIDA LAVAGGIO
- 4 GRUPPO PRE-RISCIACQUO
- 5 VASCA RISCIACQUO
- 6 GRUPPO RISCIACQUO
- 7 GUIDA RISCIACQUO
- 8 GRUPPO TRAINO
- 9 GRUPPO TRAINO
- 10 GRUPPO PRELAVAGGIO
- 11 VASCA PRELAVAGGIO
- 12 GUIDA PRELAVAGGIO
- 13 GUIDA PRELAVAGGIO ANGOLO
- 14 CASSETTA ELETTRICA
- 15 CARROZZERIA
- 16 CARROZZERIA
- 17 CARROZZERIA
- 18 CARROZZERIA
- 19 SPORTELLO CONTROBILANCIATO
- 20 LIMITATORE DI COPPIA

|   |   |                                   |                           |
|---|---|-----------------------------------|---------------------------|
|  | GRUPPO LAVAGGIO - COMPOSANTS LAVAGE     | MCD. <b>MATIC</b>                 | TAV.                      |
|   | WASHING COMPONENTS - WASCHROHR - LAVADO | <b>39-49-49A</b><br><b>59-59A</b> | <b>1 C</b><br>ED. 06/2009 |




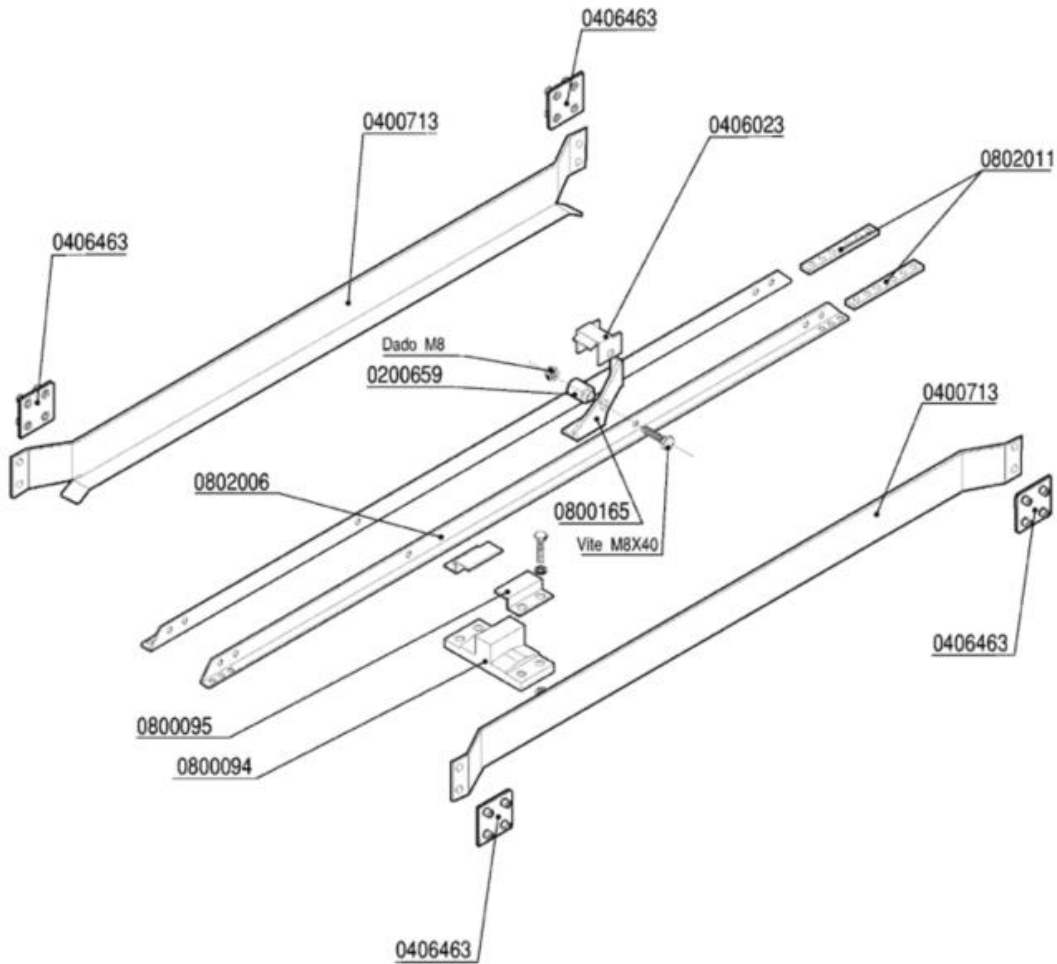
| Codice  | Descrizione                              |
|---------|--|
| 0200099 | Guarnizione Nyltite M8                   |
| 0200115 | Flangia piana d.140                      |
| 0200400 | Guarnizione silicone bracci Matic rossa  |
| 0200499 | Tubo gomma 12x19,5 food quality          |
| 0200619 | Perno braccio lavaggio Matic 3085        |
| 0200649 | Portagomma ricircolo pompe DWO 5002      |
| 0200690 | Premistoppa regolatore lav.MATIC 7284    |
| 0200691 | Perno regolatore lavaggio MATIC 7285     |
| 0200692 | Tenuta regolatore lavaggio MATIC 7287    |
| 0200710 | Fascetta robusta 14-27/12.7              |
| 0200712 | Fascetta robusta 52-76/12.7              |
| 0200714 | Fascetta robusta 78-102/12.7             |
| 0200715 | Fascetta robusta 40-64/12.7              |
| 0201481 | Flangia aspirazione pompa DWO 7992       |
| 0201502 | Guarnizione 100x60xsp.3 4F MATIC 3039    |
| 0201503 | Guarnizione 100x100xsp.3 F.40 MATIC 3054 |
| 0201505 | Guarnizione 100x100xsp.3 F.43 asole 3369 |
| 0201532 | Guarnizione flangia filtro Matic         |
| 0201767 | Condotta lavaggio inferiore M39VS 8336   |
| 0201825 | Collett.est.lav.inf.sup.M10 3453/A-3368  |
| 0201826 | Condotta 1 lav.sup.MATIC 10 3059-3039    |
| 0201832 | Condotta lav.sup.M39 3471-3039(2)-3054   |
| 0201931 | Collettore esterno lavaggio MATIC 6403   |
| 0201936 | Manicotto aspirante DSP4 7328            |
| 0201939 | Manicotto aspirante DWO300 M33 8206      |
| 0201941 | Manicotto valvola scarico 8326           |
| 0202065 | Filtro aspirazione Vasche MATIC 028/82   |
| 0301157 | Elettrovalvola scarico A81 VC            |
| 0301158 | Coperchio bobina valvola VASCANDIA       |
| 0301251 | Elettropompa HP 3 inox DWOHS300          |
| 0400168 | Valvola a farfalla A81                   |
| 0406007 | Rinforzo post.lavaggio MATIC 3104        |
| 0406395 | Maniglia regolatore flusso MATIC 7306    |
| 0500515 | Braccio di lavaggio Matic 3064           |
| 0800003 | Vite inox TEM6x12                        |
| 0800028 | Rondella piana inox d.8                  |
| 0800105 | Vite inox TEM8x80 filetto incompleto     |
| 0800120 | Dado inox M8                             |
| 0800160 | Grano inox M4x10                         |
| 0800168 | Dado inox cieco M8                       |
| 0800429 | Distanziale nastro LINEAR 8,2x13x30      |
| 0800690 | Rondella nylon 17x8x2 5560               |
| 0800693 | Dado OT M8                               |

|   |   |  |                                |
|---|---|--|--------------------------------|
|  | VASCA LAVAGGIO - CUVE LAVAGE<br>WASH TANK - WASCHTANKROHR - CUBA LAVADO | MOD. <b>MATIC</b><br><b>39-49-49A</b><br><b>59-59A</b> | TAV. <b>2 C</b><br>ED. 06/2009 |
|   | (Empty space for additional information)                                |  |                                |



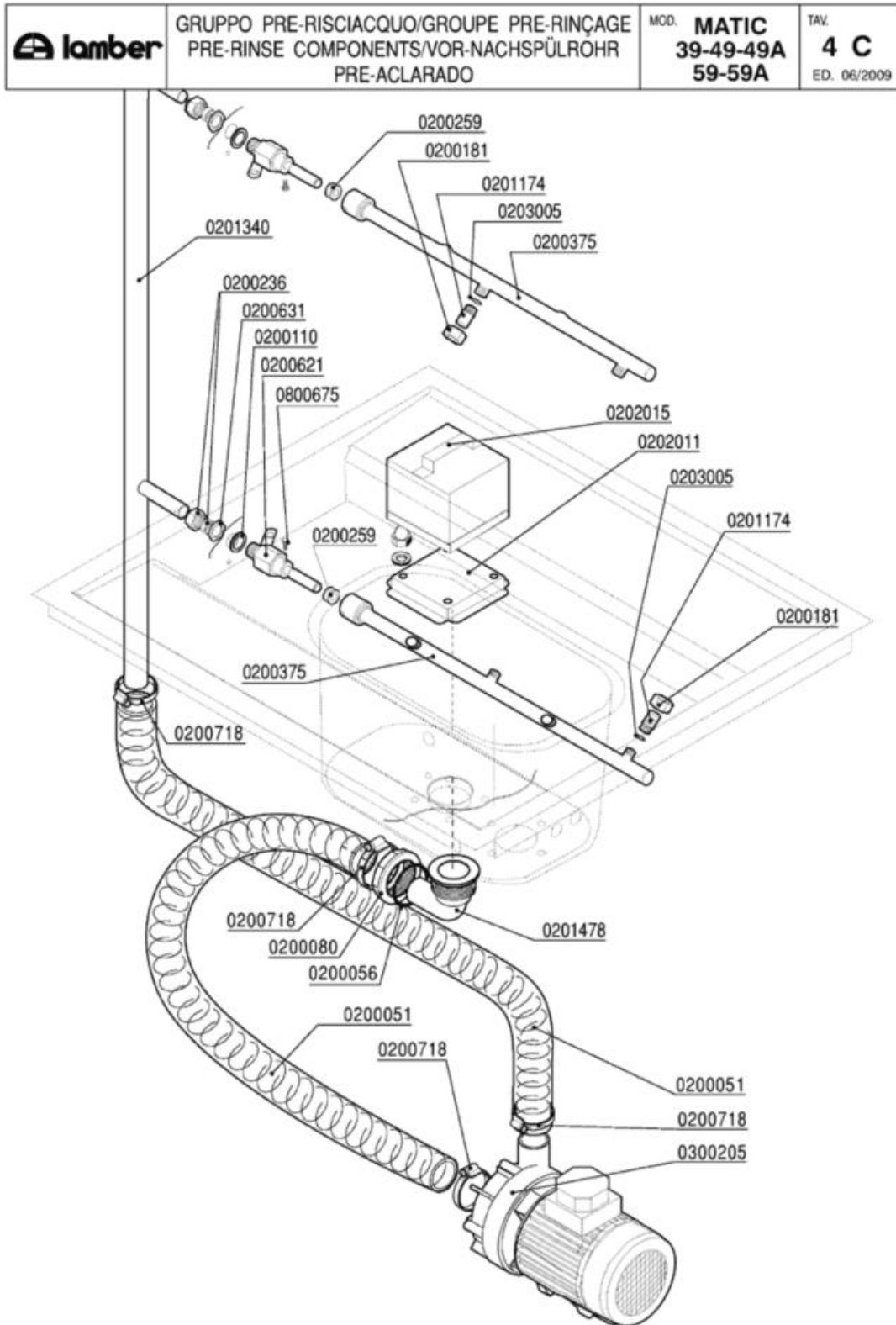
| Codice  | Descrizione                             |
|---------|---|
| 0200051 | Tubo armorvin d.i.25                    |
| 0200056 | OR 144 pilette 1" 1/4                   |
| 0200069 | Fascetta 40-60                          |
| 0200074 | Dado PP 1" 2190                         |
| 0200078 | Raccordo scarico 1"1/4x32 2121 PP       |
| 0200110 | Guarnizione piana 31x21x2               |
| 0200176 | Dado 1/2" 2190                          |
| 0200190 | Fascetta collare benzina 13x15          |
| 0200196 | Guarnizione Nyltite M3                  |
| 0200200 | Tubo a pipa per pressostato             |
| 0200270 | Guaina 1/2" ES25 doppia 7x8x120         |
| 0200295 | Guarnizione Nyltite M12                 |
| 0200403 | Guarnizione piana 38x27x2 3794          |
| 0200515 | Tubo pressostato 4,2x10,4               |
| 0200521 | Tubo armorvin d.i.32                    |
| 0200626 | Portagomma trappola aria ELLE 3381      |
| 0200684 | Raccordo tubo pressostato 7146          |
| 0200718 | Fascetta robusta 17-32/12.7             |
| 0201455 | Trappola d'aria anteriore L=85 mm       |
| 0202066 | Filtro vasca MATIC 565x202 8335         |
| 0203012 | OR 112 VITON Resistenze LB VST          |
| 0221303 | Portagomma 1"X25                        |
| 0221321 | Nipplo 1"1/4 PP                         |
| 0221335 | Gomito 1"1/4 FF PP                      |
| 0221339 | Nipplo 1" PP                            |
| 0221340 | T 1" 2240 PA                            |
| 0221341 | Ghiera 1"1/4 alta troppopieno MATIC     |
| 0300009 | Molla a frizione Rif.134                |
| 0300270 | Termostato Linear-Matic 30-90°C         |
| 0303047 | Resistenza 2000W GS6 attacchi diritti   |
| 0303050 | Resistenza 3000W attacchi diritti MATIC |
| 0406461 | Tappo troppopieno MATIC 7999            |
| 0500006 | Fascetta SNP2/CLIC 11,5-13,5            |
| 0500312 | Cappuccio resistenze vasca MATIC 134200 |
| 0800076 | Rondella piana FE diam.12               |
| 0800652 | Dado inox autobloccante M3              |

|   |  |  |                                |
|---|--|--|--------------------------------|
|  | GUIDA LAVAGGIO - GLISSIERE LAVAGE<br>WASH SLIDE TRACK - VASCHTANK KORBFÜHRUNG<br>GUIA LAVADO | MOD. <b>MATIC</b><br><b>39-49-49A</b><br><b>59-59A</b> | TAV. <b>3 C</b><br>ED. 06/2009 |
|---|--|--|--------------------------------|



| <b>Codice</b> | <b>Descrizione</b>                       |
|---------------|--|
| 0200659       | Perno saltarello inox 5210               |
| 0406023       | Fermo saltarello asta traino Matic 3583  |
| 0406463       | Piastrina fissaggio guide MATIC 8355     |
| 0800094       | Guida asta traino Matic                  |
| 0800095       | Fermo asta traino Matic                  |
| 0800165       | Saltarello Matic inox                    |
| 0802006       | Guida portasaltarelli M39-49 (1550) 3837 |
| 0802011       | Piatto corto giunzione aste 4118         |




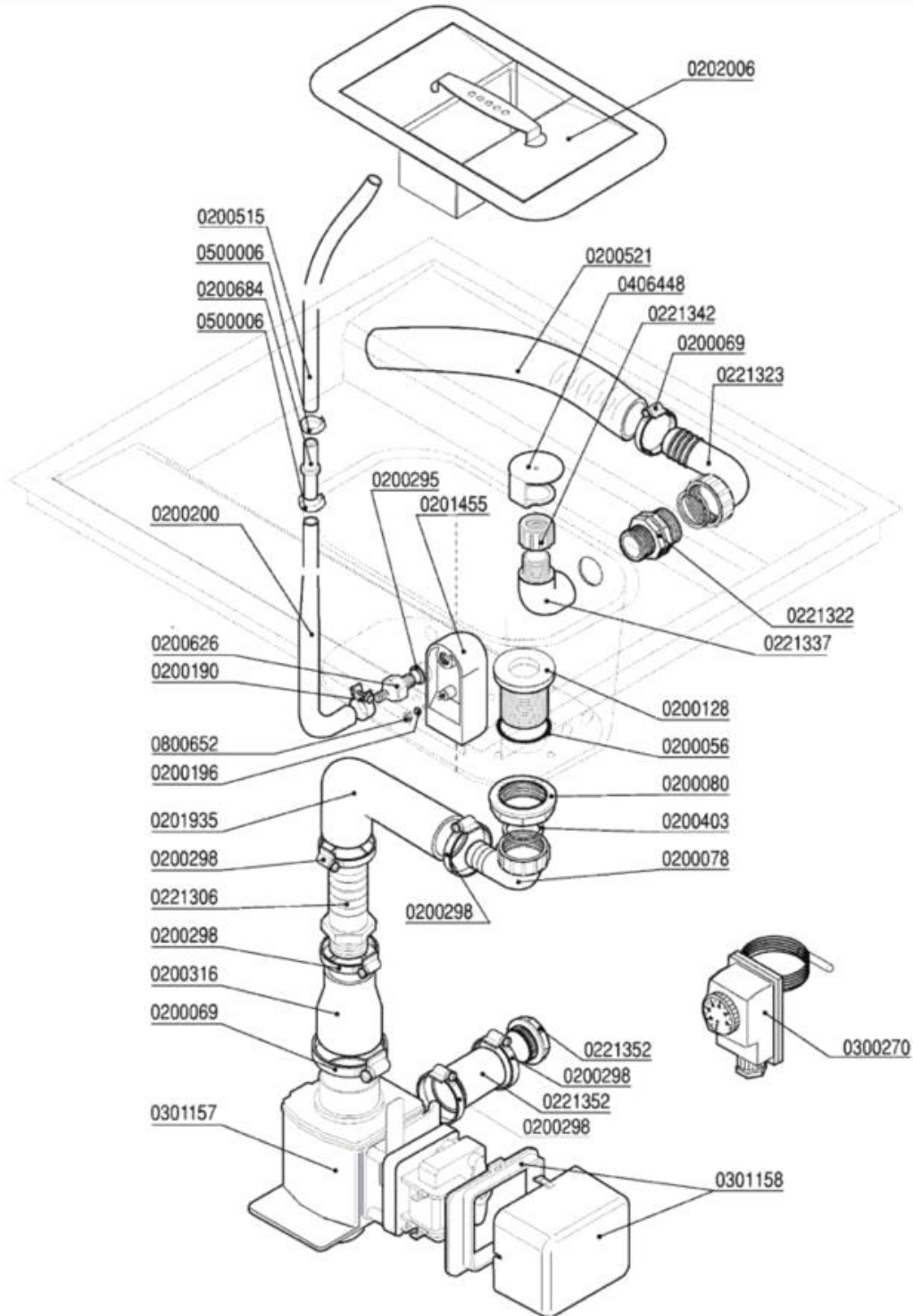




## GRUPPO PRE-RISCIACQUO

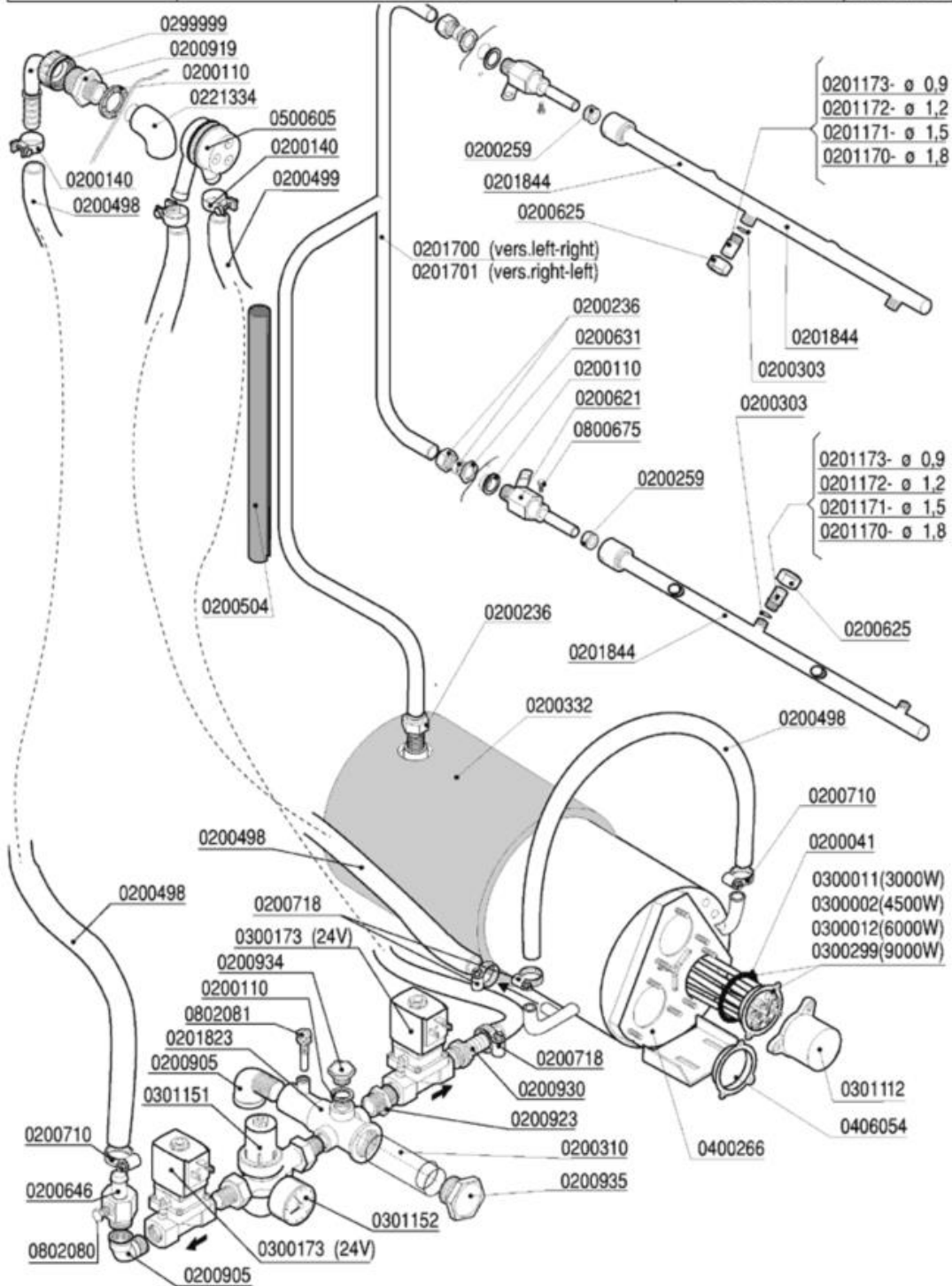
| Codice  | Descrizione                              |
|---------|--|
| 0200051 | Tubo armorvin d.i.25                     |
| 0200056 | OR 144 pilette 1" 1/4                    |
| 0200080 | Ghiera 1"1/42190                         |
| 0200110 | Guarnizione piana 31x21x2                |
| 0200181 | Dado bicono inox 3/8"x12 1040-91         |
| 0200236 | Dado bicono 1/2"x16                      |
| 0200259 | Guarnizione risciacquo Matic             |
| 0200375 | Braccio di prerisciacquo Matic 3488      |
| 0200621 | Supporto braccio risciacquo MATIC 2880   |
| 0200631 | Dado OT 1/2"x7 55/83                     |
| 0200718 | Fascetta robusta 17-32/12.7              |
| 0201174 | Ugello prerisciacquo inox 3314           |
| 0201340 | Asta prerisciacquo MATIC39 sx-dx 4206    |
| 0201478 | Piletta scarico LB VST 7350              |
| 0202011 | Filtro fondo vasca doppio risc.          |
| 0202015 | Filtro vasca doppio risciacquo 3569/3570 |
| 0203005 | OR 108 ugelli prerisciacquo              |
| 0300205 | Elettropompa Hp 0,20 4226 Ecorinse       |
| 0800675 | Vite inox TEM4x12                        |

|   |  |                   |             |
|---|--|-------------------|-------------|
|  | VASCA RISCIAQUO - CUVE RINÇAGE           | MOD. <b>MATIC</b> | TAV.        |
|   | RINSE TANK COMPONENTS - NACHSPÜLTANKROHR | <b>39-49-49A</b>  | <b>5 C</b>  |
|   | CUBA ACLARADO                            | <b>59-59A</b>     | ED. 06/2009 |



| Codice  | Descrizione                        |
|---------|------------------------------------|
| 0200056 | OR 144 pilette 1" 1/4              |
| 0200069 | Fascetta 40-60                     |
| 0200078 | Raccordo scarico 1"1/4x32 2121 PP  |
| 0200080 | Ghiera 1"1/42190                   |
| 0200128 | Piletta scarico 034 Rif.26         |
| 0200190 | Fascetta collare benzina 13x15     |
| 0200196 | Guarnizione Nyltite M3             |
| 0200200 | Tubo a pipa per pressostato        |
| 0200295 | Guarnizione Nyltite M12            |
| 0200298 | Fascetta 25-40                     |
| 0200316 | Manicotto ridotto 50x40x55         |
| 0200403 | Guarnizione piana 38x27x2 3794     |
| 0200515 | Tubo pressostato 4,2x10,4          |
| 0200521 | Tubo armorvin d.i.32               |
| 0200626 | Portagomma trappola aria ELLE 3381 |
| 0200684 | Raccordo tubo pressostato 7146     |
| 0201455 | Trappola d'aria anteriore L=85 mm  |
| 0201935 | Manicotto Pompa Scarico 7052       |
| 0202006 | Filtro vasca GS6 2453              |
| 0221306 | Portagomma diritto 1"1/4X32        |
| 0221322 | Nipplo ridotto 1"-3/4" PA          |
| 0221323 | Portagomma curvo c/ghiera 1"x25 PA |
| 0221337 | Gomito 3/4" MF PP                  |
| 0221342 | Ghiera 3/4" alta troppopieno MATIC |
| 0221352 | SOSTITUITO DA 0200935*****         |
| 0300270 | Termostato Linear-Matic 30-90°C    |
| 0301157 | Elettrovalvola scarico A81 VC      |
| 0301158 | Coperchio bobina valvola VASCANDIA |
| 0406448 | Tappo troppopieno V1200 7953       |
| 0500006 | Fascetta SNP2/CLIC 11,5-13,5       |
| 0800652 | Dado inox autobloccante M3         |

|   |                                       |                   |             |
|---|---------------------------------------|-------------------|-------------|
|  | GRUPPO RISCIAQUO - COMPOSANTS RINÇAGE | MOD. <b>MATIC</b> | TAV.        |
|   | RINSE COMPONENTS - NACHSPÜLROHR       | <b>39-49-49A</b>  | <b>6 C</b>  |
|   | ACLARADO                              | <b>59-59A</b>     | ED. 06/2009 |

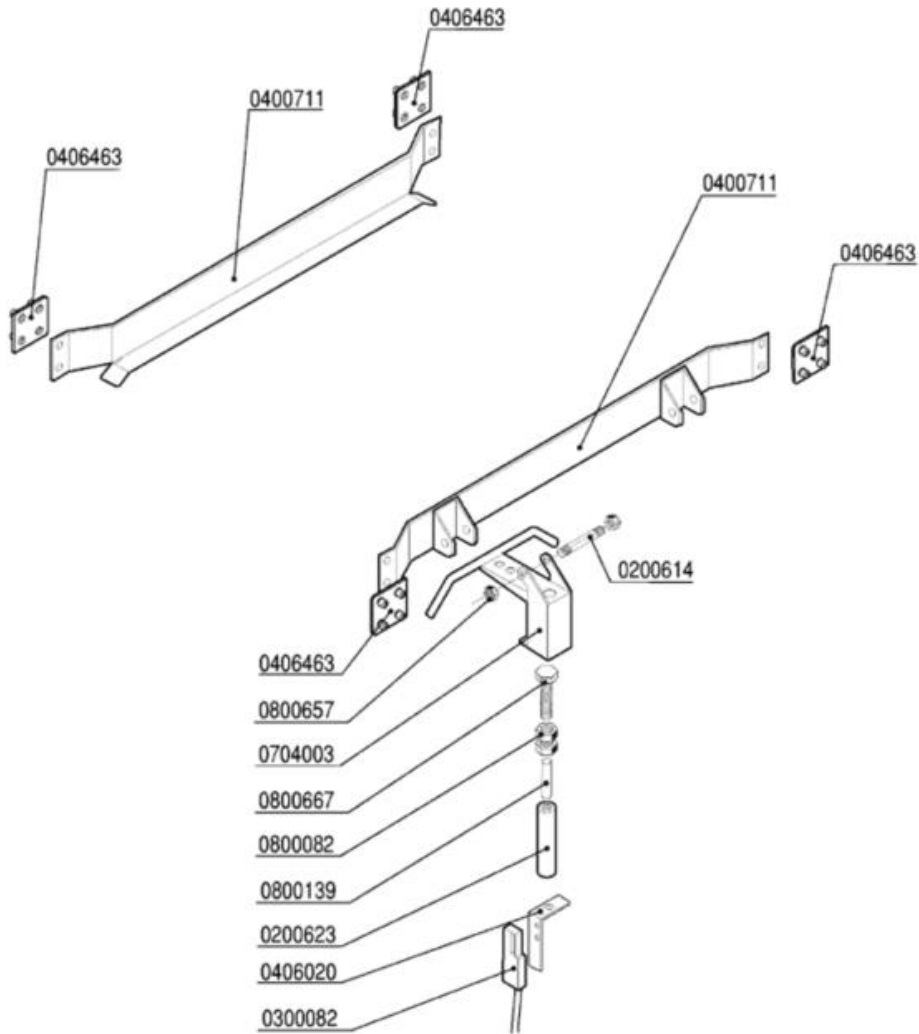


| Codice  | Descrizione                              |
|---------|--|
| 0200041 | OR 6225 resistenza boiler                |
| 0200110 | Guarnizione piana 31x21x2                |
| 0200140 | Fascetta collare 17x19                   |
| 0200236 | Dado bicono 1/2"x16                      |
| 0200259 | Guarnizione risciacquo Matic             |
| 0200303 | OR 2021 ugelli risciacquo miscola FDA    |
| 0200310 | Filtro collettore ETV Matic-Linear       |
| 0200332 | Coibentazione boiler MATIC 6192          |
| 0200498 | Tubo gomma 20 bar 13x23                  |
| 0200499 | Tubo gomma 12x19,5 food quality          |
| 0200504 | Tubo isolante CC 6-17                    |
| 0200621 | Supporto braccio risciacquo MATIC 2880   |
| 0200625 | Ghiera inox fissaggio ugelli 2611        |
| 0200631 | Dado OT 1/2"x7 55/83                     |
| 0200646 | Portagomma OT dos.risc.MATIC 6934        |
| 0200710 | Fascetta robusta 14-27/12.7              |
| 0200718 | Fascetta robusta 17-32/12.7              |
| 0200905 | Gomito OT 1/2" MF                        |
| 0200919 | Nipplo ridotto OT 3/4-1/2                |
| 0200923 | Nipplo OT 3/4                            |
| 0200930 | Portagomma diritto OT 3/4x20             |
| 0200934 | Tappo OT 1/2" Maschio                    |
| 0200935 | Tappo OT 1"                              |
| 0201170 | Ugello risciacquo inox foro 1,8 2609     |
| 0201171 | Ugello risciacquo inox foro 1,5 2609     |
| 0201172 | Ugello risciacquo inox foro 1,2 2609     |
| 0201173 | Ugello risciacquo inox foro 1,0 2609     |
| 0201700 | Asta risciacquo MATIC39 sx-dx 3502       |
| 0201701 | Asta risciacquo MATIC39 dx-sx 3502       |
| 0201823 | Collettore 2ETV Matic 2978               |
| 0201844 | Braccio risciacquo MATIC 4G              |
| 0221334 | Gomito 1/2" FF PP                        |
| 0299999 | T 3/4" 2240 PA                           |
| 0300002 | Resistenza 4500W/3 230/400V flangia inox |
| 0300011 | Resistenza 3000W/3 Rif.76 flangia inox   |
| 0300012 | Resistenza 6000W/3 230/400V flangia inox |
| 0300173 | Elettrovalvola 1/2" FF 24V               |
| 0300299 | Resistenza 9000W 230/400V flangia inox   |
| 0301112 | Copriresistenza 1 elemento 3x6mm         |
| 0301151 | Regolatore pressione 1/2" DVGW Matic     |
| 0301152 | Manometro DN50 regolat.pressione Matic   |
| 0400266 | Boiler MATIC LM 3127                     |
| 0406054 | Flangia inox resistenze                  |
| 0500605 | Valvola rompivuoto DVGW GD               |
| 0800675 | Vite inox TEM4x12                        |

---


| Codice  | Descrizione                              |
|---------|--|
| 0802080 | Tappo ottone 1/8" maschio 3361           |
| 0802081 | Portabulbo termometro collettore EV 3362 |

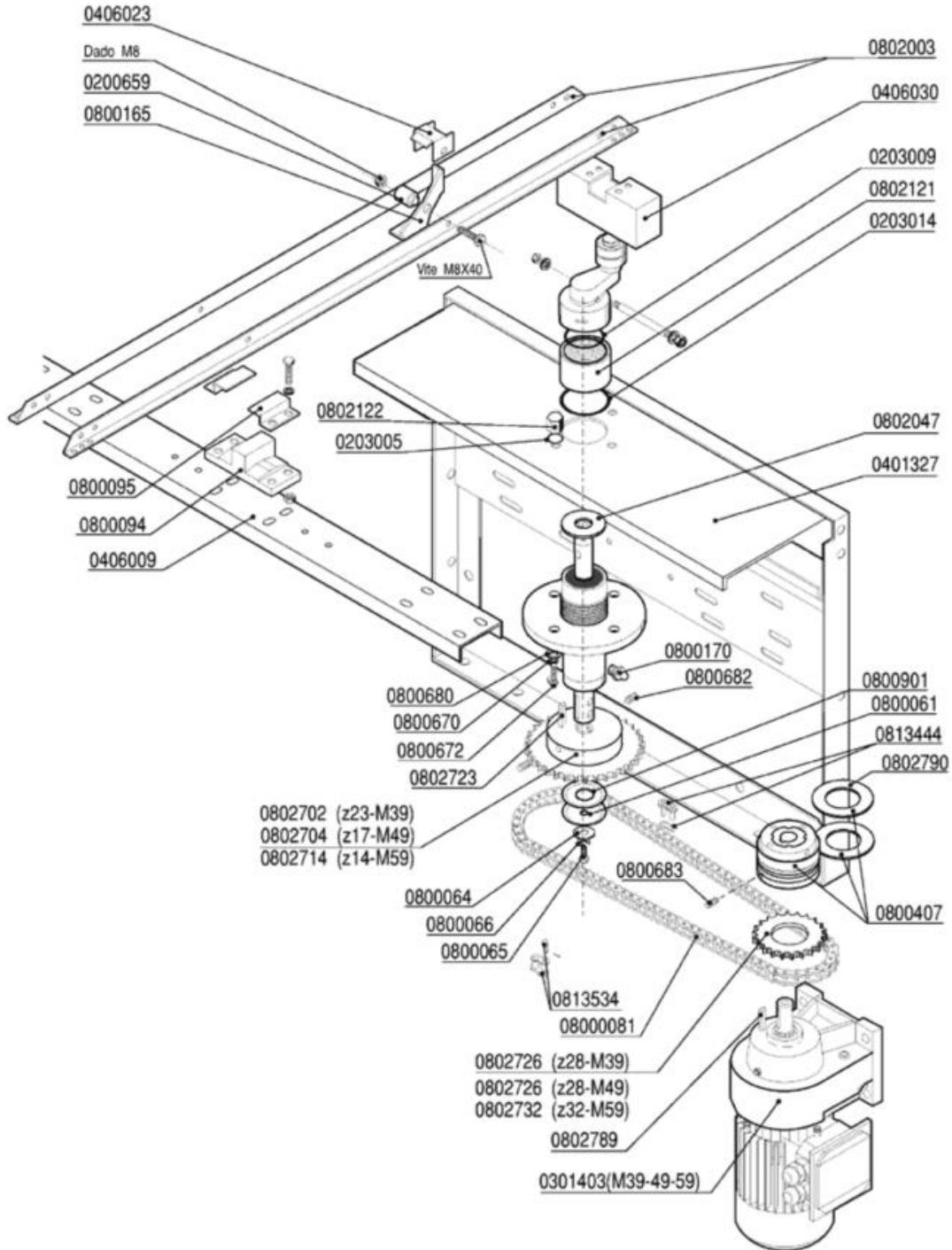
|   |   |  |                                |
|---|---|--|--------------------------------|
|  | GUIDA RISCIAQUO - GLISSIERE RINÇAGE<br>RINSE ECONOMISER - SPÜLUNG SPARSCHALTER<br>GUIA ACLARADO | MOD. <b>MATIC</b><br><b>39-49-49A</b><br><b>59-59A</b> | TAV. <b>7 C</b><br>ED. 06/2009 |
|---|---|--|--------------------------------|





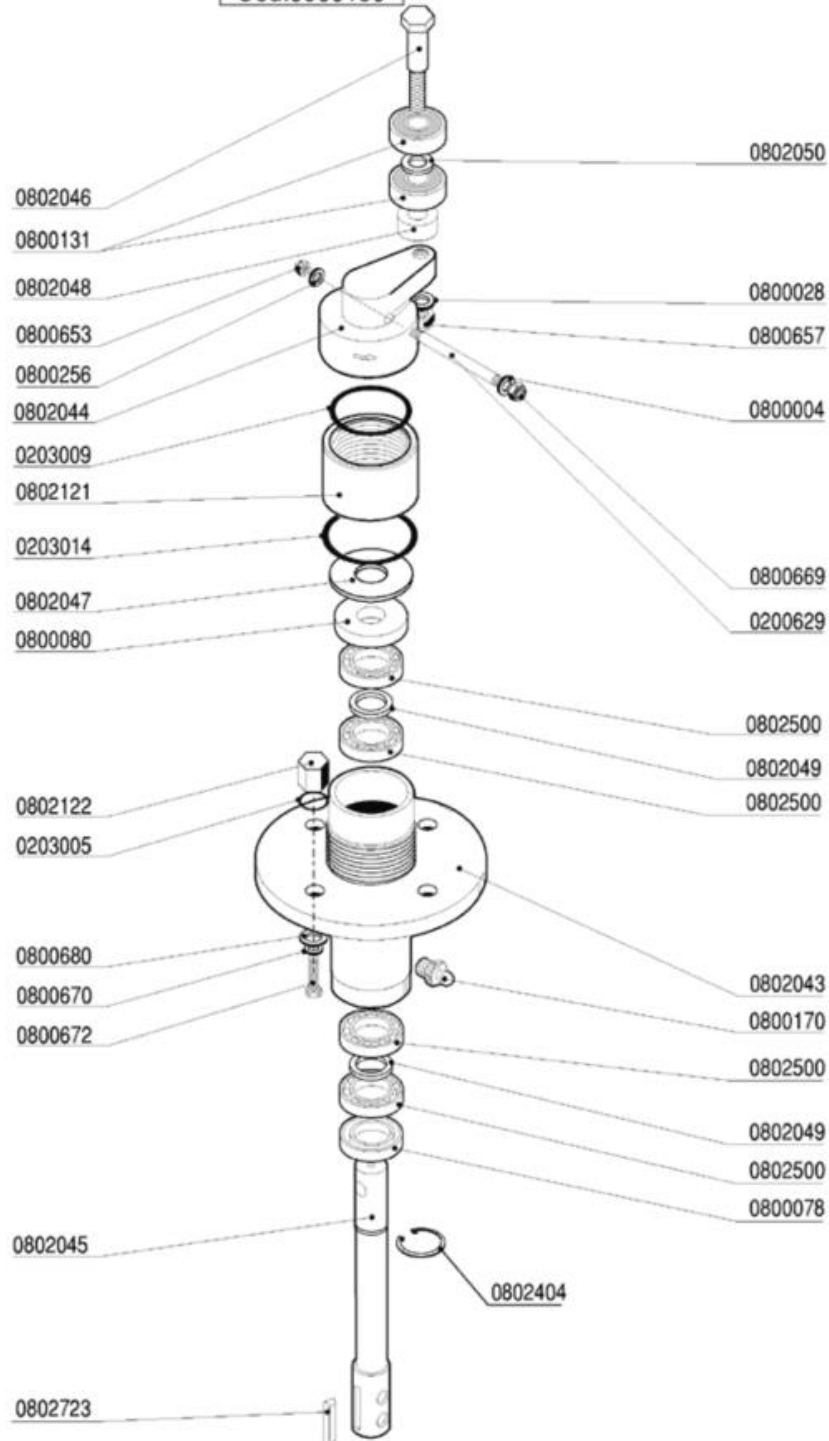
| Codice  | Descrizione                           |
|---------|---------------------------------------|
| 0200614 | Perno supporto economizzatore 2947    |
| 0200623 | Custodia magnete economizzatore 2941  |
| 0300082 | Micro contatto magnetico Matic-Linear |
| 0400711 | Guida cestelli prelavaggio 600mm 3180 |
| 0406020 | Squadretta micro economizzatore 3178  |
| 0406463 | Piastrina fissaggio guide MATIC 8355  |
| 0704003 | Leva inox economizzatore Matic        |
| 0800082 | Dado inox M10 UNI 5589                |
| 0800139 | Magnete economizzatore Matic          |
| 0800657 | Dado inox autobloccante M8            |
| 0800667 | Vite inox TEM10x45                    |

|   |   |   |                                       |
|---|---|---|---------------------------------------|
|  | <p>GRUPPO TRAINO - AVANCEMENT<br/>DRIVE EXCENTER - EXZENTER<br/>GRUPO DE ARRASTRE</p> | <p>MCD. <b>MATIC</b><br/><b>39-49-49A</b><br/><b>59-59A</b></p> | <p>TAV. <b>8 C</b><br/>ED. 6/2009</p> |
|---|---|---|---------------------------------------|



| Codice  | Descrizione                             |
|---------|---|
| 0200659 | Perno saltarello inox 5210              |
| 0203005 | OR 108 ugelli prerisciacquo             |
| 0203009 | OR 149 aspirazione F85                  |
| 0203014 | OR 153 ghiera supporto traino           |
| 0401327 | Spalla basamenti traino M 3mm 3122      |
| 0406009 | Traverso supporto traino MATIC10 4346   |
| 0406023 | Fermo saltarello asta traino Matic 3583 |
| 0406030 | Scatola manovella traino MATIC 3137     |
| 0800061 | Disco inox mulinello 259-83-A d.8       |
| 0800064 | Rondella piana inox diam.6x18           |
| 0800065 | Vite inox TEM6x16                       |
| 0800066 | Rondella grower inox diam.6             |
| 0800094 | Guida asta traino Matic                 |
| 0800095 | Fermo asta traino Matic                 |
| 0800165 | Saltarello Matic inox                   |
| 0800170 | Ingrassatore 10x125                     |
| 0800407 | Limitatore di coppia LC1 - Matic        |
| 0800670 | Rondella grower inox diam.8             |
| 0800672 | Vite inox TEM8X25                       |
| 0800680 | Rondella piana inox 8X24                |
| 0800682 | Grano inox M8x16 con punta              |
| 0800683 | Grano inox 6X16 c/punta                 |
| 0800901 | Disco inox mulinello 50x22,2 2781       |
| 0802003 | Guida portasalt.prel.600mm (800mm) 3545 |
| 0802047 | Rondella inox 46x17,5x1,2 traino 2783   |
| 0802121 | Ghiera supporto asta traino MATIC 4837  |
| 0802122 | Dado cieco supporto asta traino 8099    |
| 0802702 | Pignone 1/2X5/16 Z=23 F.20,1 MATIC 4531 |
| 0802704 | Pignone 1/2X5/16 Z=17 f.20 albero MATIC |
| 0802714 | Pignone 1/2x5/16 Z=14                   |
| 0802723 | Chiavetta 6x6x25 UNI 6604               |
| 0802726 | Corona 1/2X5/16 Z=28                    |
| 0802732 | Corona 1/2X5/16 Z=32                    |
| 0802789 | Chiavetta 6x6x30 UNI 6604               |
| 0802790 | Disco frizione limitatore di coppia LC1 |
| 0813444 | Maglia giunzione catena 1/2"            |
| 0813534 | Maglia falsa catena 1/2"                |

|   |  |   |   |
|---|--|---|---|
|  | <p>GRUPPO TRAINO - AVANCEMENT<br/>         DRIVE EXCENTER - EXZENTER<br/>         GRUPO DE ARRASTRE<br/>         Cod.0800150</p> | <p>MOD. <b>MATIC</b><br/> <b>39-49-49A</b><br/> <b>59-59A</b></p> | <p>TAV. <b>9 C</b><br/>         ED. 06/2009</p> |
|---|--|---|---|



| Codice  | Descrizione                              |  |
|---------|--|--|
| 0200629 | Perno bloccante albero traino MATIC 4338 |  |
| 0203005 | OR 108 ugelli prerisciacquo              |  |
| 0203009 | OR 149 aspirazione F85                   |  |
| 0203014 | OR 153 ghiera supporto traino            |  |
| 0800004 | Rondella piana inox d.6 UNI6592          |  |
| 0800028 | Rondella piana inox d.8                  |  |
| 0800078 | Anello MIN 20x35x7 Traino Matic          |  |
| 0800080 | Anello MIN 17x40x7 Traino MATIC          |  |
| 0800131 | Cuscinetto inox traino 6201-2RS 12x32x10 |  |
| 0800150 | Supporto traino esterno MATIC completo   |  |
| 0800170 | Ingrassatore 10x125                      |  |
| 0800256 | Rondella piana inox d.5                  |  |
| 0800653 | Dado inox autobloccante M5               |  |
| 0800657 | Dado inox autobloccante M8               |  |
| 0800669 | Dado inox autobloccante M6               |  |
| 0800670 | Rondella grower inox diam.8              |  |
| 0800672 | Vite inox TEM8X25                        |  |
| 0800680 | Rondella piana inox 8X24                 |  |
| 0802043 | **SOSTITUITO DA 0800150**                |  |
| 0802044 | Manovella traino MATIC                   |  |
| 0802045 | Albero traino asta MATIC 2777            |  |
| 0802046 | Perno manovella traino MATIC 2784        |  |
| 0802047 | Rondella inox 46x17,5x1,2 traino 2783    |  |
| 0802048 | Distanziale perno traino 22x12,2x10 2785 |  |
| 0802049 | Rondella ottone 17,5x24x1,2 traino       |  |
| 0802050 | Rondella ottone 12,2x18x1,2 traino       |  |
| 0802121 | Ghiera supporto asta traino MATIC 4837   |  |
| 0802122 | Dado cieco supporto asta traino 8099     |  |
| 0802404 | Anello seeger 1400/17                    |  |
| 0802500 | Cuscinetto 6003 17x35x10                 |  |
| 0802723 | Chiavetta 6x6x25 UNI 6604                |  |




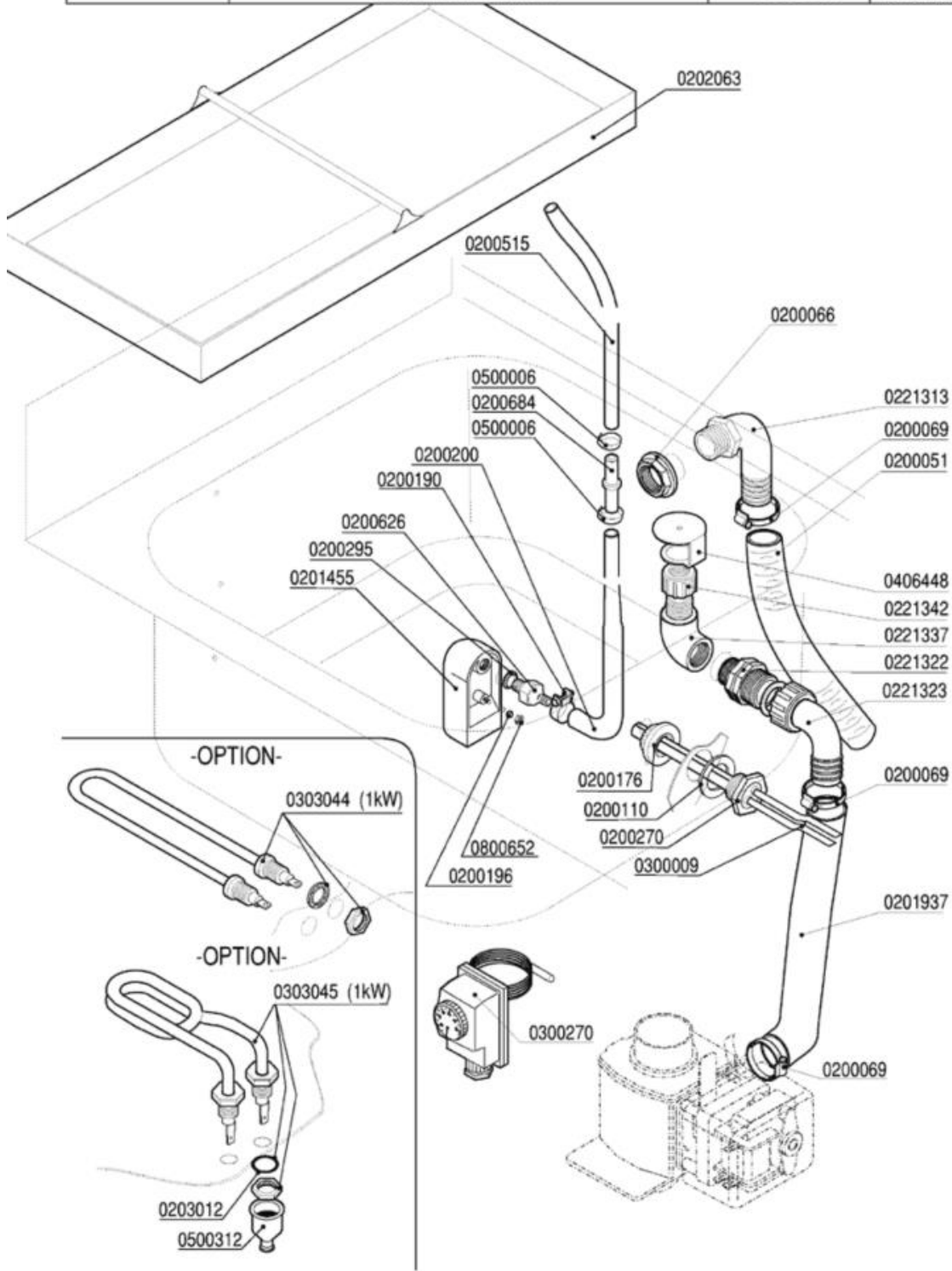
| Codice  | Descrizione                              |
|---------|--|
| 0200099 | Guarnizione Nyltite M8                   |
| 0200110 | Guarnizione piana 31x21x2                |
| 0200115 | Flangia piana d.140                      |
| 0200140 | Fascetta collare 17x19                   |
| 0200400 | Guarnizione silicone bracci Matic rossa  |
| 0200404 | Guarnizione piana 45x35x2 3795           |
| 0200498 | Tubo gomma 20 bar 13x23                  |
| 0200522 | Tubo RADIOR d.i.40                       |
| 0200619 | Perno braccio lavaggio Matic 3085        |
| 0200690 | Premistoppa regolatore lav.MATIC 7284    |
| 0200691 | Perno regolatore lavaggio MATIC 7285     |
| 0200692 | Tenuta regolatore lavaggio MATIC 7287    |
| 0200711 | Fascetta robusta 27-51/12.7              |
| 0200712 | Fascetta robusta 52-76/12.7              |
| 0200714 | Fascetta robusta 78-102/12.7             |
| 0200715 | Fascetta robusta 40-64/12.7              |
| 0200919 | Nipplo ridotto OT 3/4-1/2                |
| 0201481 | Flangia aspirazione pompa DWO 7992       |
| 0201503 | Guarnizione 100x100xsp.3 F.40 MATIC 3054 |
| 0201505 | Guarnizione 100x100xsp.3 F.43 asole 3369 |
| 0201532 | Guarnizione flangia filtro Matic         |
| 0201711 | Condotta lav.inf.PRL-VS 8438             |
| 0201766 | Flangia inferiore esterna PRL-VS 8200    |
| 0201931 | Collettore esterno lavaggio MATIC 6403   |
| 0201940 | Manicotto aspirante PRL-VS 8205          |
| 0201941 | Manicotto valvola scarico 8326           |
| 0202065 | Filtro aspirazione Vasche MATIC 028/82   |
| 0221331 | Gomito 1"1/2x40 aspir.F92 sedia 2131     |
| 0221333 | Raccordo scarico diritto 1"1/2x40        |
| 0221334 | Gomito 1/2" FF PP                        |
| 0299999 | T 3/4" 2240 PA                           |
| 0300025 | Elettrovalvola 1 via 329069              |
| 0300056 | Elettrovalvola doppia                    |
| 0301144 | Riduttore pressione 10 Litri/Min         |
| 0301157 | Elettrovalvola scarico A81 VC            |
| 0301158 | Coperchio bobina valvola VASCANDIA       |
| 0301249 | Elettropompa Hp 1,5 inox DWOHS150 M115   |
| 0400168 | Valvola a farfalla A81                   |
| 0406007 | Rinforzo post.lavaggio MATIC 3104        |
| 0406395 | Maniglia regolatore flusso MATIC 7306    |
| 0500515 | Braccio di lavaggio Matic 3064           |
| 0800003 | Vite inox TEM6x12                        |
| 0800028 | Rondella piana inox d.8                  |
| 0800105 | Vite inox TEM8x80 filetto incompleto     |
| 0800120 | Dado inox M8                             |



## GRUPPO PRELAVAGGIO

| Codice  | Descrizione                         |  |
|---------|-------------------------------------|--|
| 0800160 | Grano inox M4x10                    |  |
| 0800168 | Dado inox cieco M8                  |  |
| 0800429 | Distanziale nastro LINEAR 8,2x13x30 |  |
| 0800690 | Rondella nylon 17x8x2 5560          |  |
| 0900007 | Tubo carico inox 3/4" DVGW/SVGW     |  |

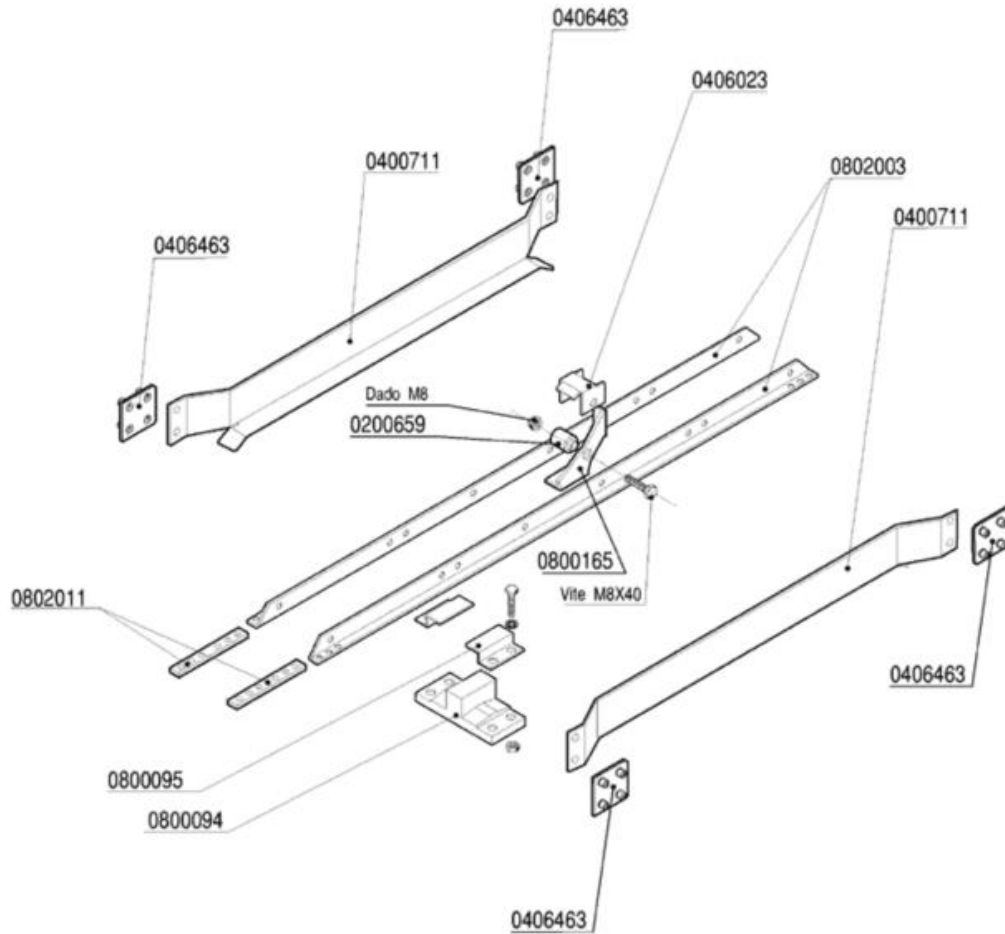
|   |   |   |                                 |
|---|---|---|---------------------------------|
|  | VASCA PRELAVAGGIO - CUVE PRELAVAGE<br>PRE-WASHING COMPONENTS - VORWASCHROHR<br>CUBA PRELAVADO | MOD. <b>MATIC</b><br><b>49-49A</b><br><b>59-59A</b> | TAV. <b>11 C</b><br>ED. 06/2009 |
|---|---|---|---------------------------------|



## VASCA PRELAVAGGIO

| Codice  | Descrizione                              |
|---------|--|
| 0200051 | Tubo armorvin d.i.25                     |
| 0200066 | Dado PP 3/4" 2190                        |
| 0200069 | Fascetta 40-60                           |
| 0200110 | Guarnizione piana 31x21x2                |
| 0200176 | Dado 1/2" 2190                           |
| 0200190 | Fascetta collare benzina 13x15           |
| 0200196 | Guarnizione Nyltite M3                   |
| 0200200 | Tubo a pipa per pressostato              |
| 0200270 | Guaina 1/2" ES25 doppia 7x8x120          |
| 0200295 | Guarnizione Nyltite M12                  |
| 0200515 | Tubo pressostato 4,2x10,4                |
| 0200626 | Portagomma trappola aria ELLE 3381       |
| 0200684 | Raccordo tubo pressostato 7146           |
| 0201455 | Trappola d'aria anteriore L=85 mm        |
| 0201937 | Tubo gomito Pompa Scarico LB VST 7765    |
| 0202063 | Filtro vasca MATIC 415x202 7745          |
| 0203012 | OR 112 VITON Resistenze LB VST           |
| 0221313 | Portagomma a gomito 3/4"Mx25             |
| 0221322 | Nipplo ridotto 1"-3/4" PA                |
| 0221323 | Portagomma curvo c/ghiera 1"x25 PA       |
| 0221337 | Gomito 3/4" MF PP                        |
| 0221342 | Ghiera 3/4" alta troppopieno MATIC       |
| 0300009 | Molla a frizione Rif.134                 |
| 0300270 | Termostato Linear-Matic 30-90°C          |
| 0303044 | Resistenza 1000W "U"-Boccole 1/4"L=190mm |
| 0303045 | Resistenza vasca 1000W LB VST            |
| 0406448 | Tappo troppopieno V1200 7953             |
| 0500006 | Fascetta SNP2/CLIC 11,5-13,5             |
| 0500312 | Cappuccio resistenze vasca MATIC 134200  |
| 0800652 | Dado inox autobloccante M3               |


|   |  |                 |             |
|---|--|-----------------|-------------|
|  | GUIDA PRELAVAGGIO - GLISSIERE PRELAVAGE    | MOD.            | TAV.        |
|   | PRE-WASH SLIDE TRACK                       | <b>MATIC 49</b> | <b>12 C</b> |
|   | VORVASCHTANK KORBFÜHRUNG - GUIA PRE-LAVADO | <b>MATIC 59</b> | ED. 06/2009 |

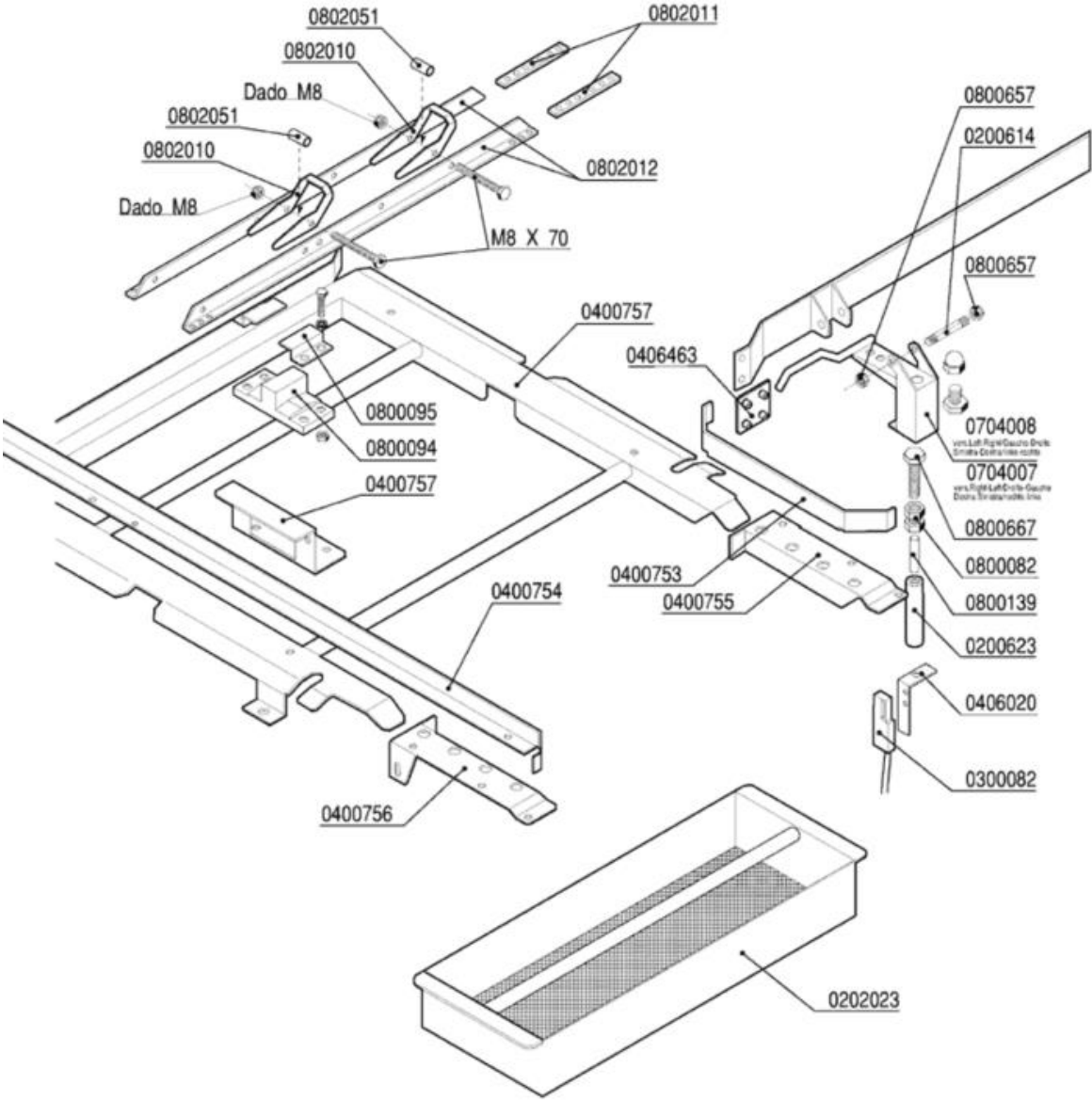


## GUIDA PRELAVAGGIO

| Codice  | Descrizione                             |  |
|---------|---|--|
| 0200659 | Perno saltarello inox 5210              |  |
| 0400711 | Guida cestelli prelavaggio 600mm 3180   |  |
| 0406023 | Fermo saltarello asta traino Matic 3583 |  |
| 0406463 | Piastrina fissaggio guide MATIC 8355    |  |
| 0800094 | Guida asta traino Matic                 |  |
| 0800095 | Fermo asta traino Matic                 |  |
| 0800165 | Saltarello Matic inox                   |  |
| 0802003 | Guida portasalt.prel.600mm (800mm) 3545 |  |
| 0802011 | Piatto corto giunzione aste 4118        |  |

GUIDA PRELAVAGGIO ANGOLO

|   |  |                        |                     |
|---|--|------------------------|---------------------|
|  | GUIDA PRELAVAGGIO ANGOLO   | MOD.                   | TAV.                |
|   | GLISSIERE PRELAVAGE ANGLE-CORNER-PREWASHING SLIDE<br>GUÍA PRELAVADO ANGULO | MATIC 49A<br>MATIC 59A | 13 C<br>ED. 06/2009 |



## GUIDA PRELAVAGGIO ANGOLO

| Codice  | Descrizione                              |
|---------|--|
| 0200614 | Perno supporto economizzatore 2947       |
| 0200623 | Custodia magnete economizzatore 2941     |
| 0202023 | Filtro fondo vasca 600x450               |
| 0300082 | Micro contatto magnetico Matic-Linear    |
| 0400753 | Guida laterale corta prelav.angolo 3377  |
| 0400754 | Guida laterale lunga prelav.angolo 3376  |
| 0400755 | Supporto guida cap.200 prel.ang.DX 3378  |
| 0400756 | Supporto guida cap.200 prel.ang.SX 3378  |
| 0400757 | Squadretta supp.asta prel.angolo 3375    |
| 0406020 | Squadretta micro economizzatore 3178     |
| 0406463 | Piastrina fissaggio guide MATIC 8355     |
| 0704007 | Leva inox prel.angolo MATIC33 dx-sx 4386 |
| 0704008 | Leva inox prel.angolo MATIC33 sx-dx 4386 |
| 0800082 | Dado inox M10 UNI 5589                   |
| 0800094 | Guida asta traino Matic                  |
| 0800095 | Fermo asta traino Matic                  |
| 0800139 | Magnete economizzatore Matic             |
| 0800657 | Dado inox autobloccante M8               |
| 0800667 | Vite inox TEM10x45                       |
| 0802010 | Saltarello mensola MCA 3374              |
| 0802011 | Piatto corto giunzione aste 4118         |
| 0802012 | Guida portasalt.prel.angolo (640mm) 3489 |
| 0802051 | Bussola saltarello asta traino 3584      |




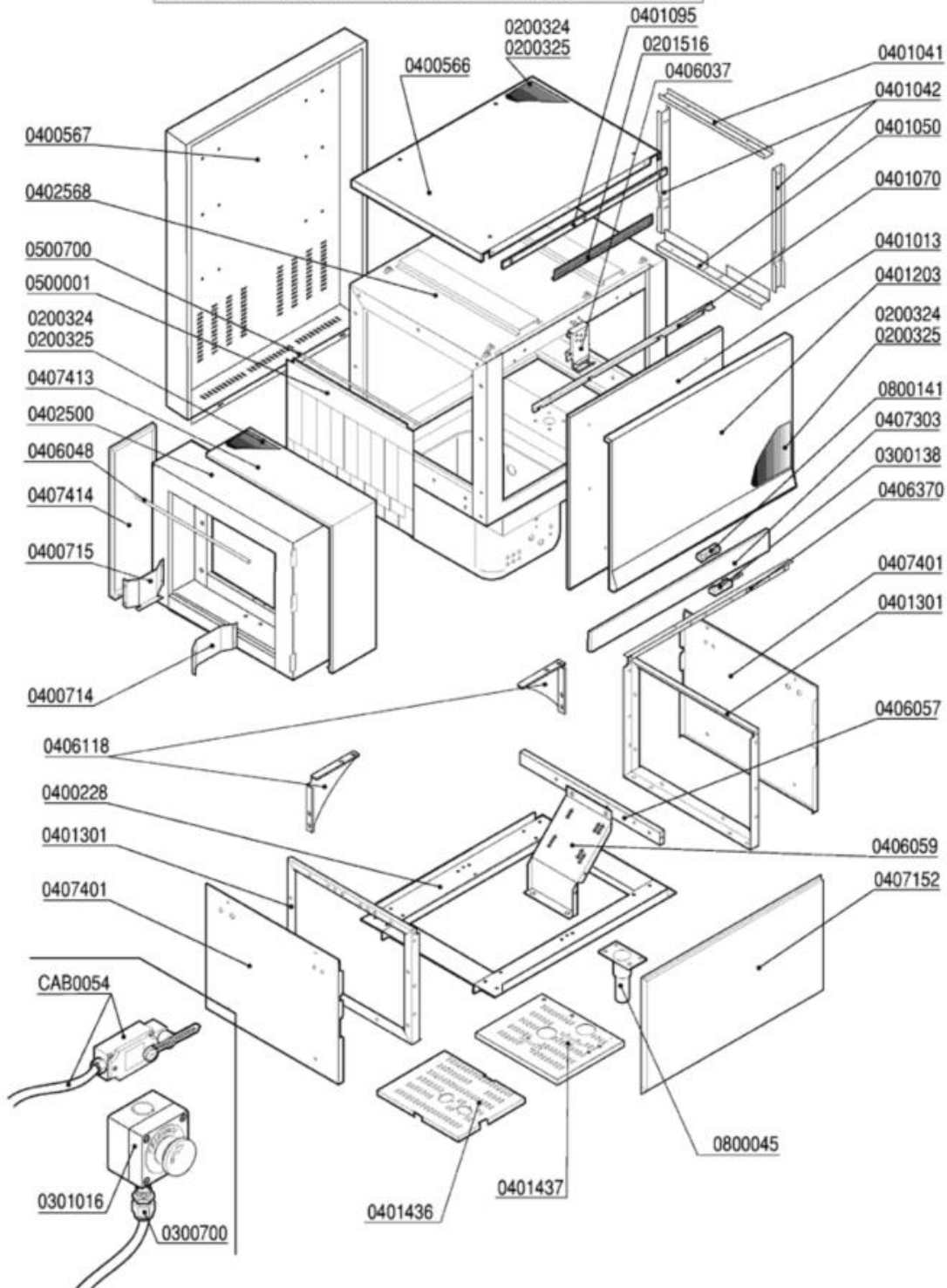


| Codice  | Descrizione                              |
|---------|--|
| 0200358 | Raccordo a Y D.5x8x8                     |
| 0300270 | Termostato Linear-Matic 30-90°C          |
| 0300305 | Termostato riarmo Matic                  |
| 0300397 | Contatto BRETER 1NC TC01B Rosso          |
| 0300402 | Morsetto 6 mmq beige                     |
| 0300403 | Morsetto 6 mmq neutro blu                |
| 0300405 | Morsetto 16mmq marrone                   |
| 0300406 | Morsetto 4 mmq rosso                     |
| 0300408 | Morsetto 16 mmq terra giallo-verde       |
| 0300409 | Bloccamorsetti plastica                  |
| 0300600 | Trasformatore 400VA P2202403800415 S24   |
| 0300701 | Controdado PG13,5                        |
| 0300708 | Pressacavo PG29                          |
| 0300709 | Controdado PG29                          |
| 0300900 | Filtro antidisturbo 411135001            |
| 0301015 | Pulsante/fungo BREMAS D35 TRM20652 emer. |
| 0301075 | Morsetto NEUTRO (sezionatore V5/V6) VZ13 |
| 0301080 | Interruttore 3P 125A                     |
| 0301081 | Albero prolunga interr.125A VZ18         |
| 0301082 | Blocco porta interruttore 125A KZ74      |
| 0301083 | Calotta coprimorsetti interr.125A VZ10   |
| 0301084 | Manovra nera lucchett.interr.125A KAH2TZ |
| 0301085 | Lucchetto per interr./sezion.MATIC       |
| 0301504 | Pressostato 110-30                       |
| 0301700 | Contattore 25A/AC1 3NA+1NC+1NA 24V       |
| 0301702 | Contattore 50A/AC1 3NA1NA 24V            |
| 0301703 | Contattore 32A/AC1 3NA1NA 24V            |
| 0301704 | Contattore 40A/AC1 3NA1NA 24V            |
| 0301708 | Int.automatico 2P 10A PDI6000 curva C    |
| 0301709 | Int.automatico 3P 40A PDI6000A curva C   |
| 0301712 | Contatto aux 4NA LA1DN40                 |
| 0301719 | Int.automatico 2P 6A PDI6000A curva C    |
| 0301720 | Int.automatico 1P 4A PDI6000A curva C    |
| 0301721 | Int.automatico 1P 6A PDI6000A curva C    |
| 0301723 | Int.automatico 3P 16A PDI6000A curva C   |
| 0301724 | Int.automatico 3P 50A PDI6000A curva C   |
| 0301725 | Int.automatico 1P 10A PDI6000 curva C    |
| 0301729 | Int.automatico 3P 32A PDI6000A curva C   |
| 0301730 | Bobina a sgancio corrente MX+OF 24V      |
| 0301735 | Interblocco meccanico LA9D0902           |
| 0301760 | Interr.autom.magnetotermico 0,63-1A M05  |
| 0301763 | Interr.autom.magnetotermico 2,5-4A M08   |
| 0301764 | Interr.autom.magnetotermico 4-6,3A M10   |
| 0301765 | Interr.autom.magnetotermico 6-10A M14    |
| 0301769 | Contatti aux.front.salvam.GV2 1NO1NC     |

## CASSETTA ELETTRICA


| Codice  | Descrizione                           |
|---------|---------------------------------------|
| 0305101 | Prolunga sonda termometri G. MATIC    |
| 0306005 | Scheda elettronica MATIC-LINEAR 24V   |
| 0306006 | Tastiera elettronica MATIC-LINEAR 24V |
| 0306009 | Scheda relè scarico-sirena 16A 24V    |
| 0306020 | Cavetto collegam.SCHED.PULSANTIERA    |
| 0406049 | Squadretta filtri EMC MATIC 3034      |
| 0406093 | Supporto emergenza inscatolata 4583   |
| 0406522 | Cassetta comando Matic 33 3399        |
| 0500269 | Targa POLIESTERE MATIC ek             |
| 0500406 | Termometro 8 canali MATIC-LINEAR 24V  |

|   |   |  |                                 |
|---|---|--|---------------------------------|
|  | CARROZZERIA - CARROSSERIE<br>HOOD - KARROSSERIE - CARROCIERÍA | MOD. <b>MATIC</b><br><b>39-49-49A</b><br><b>59-59A</b> | TAV. <b>15 C</b><br>ED. 06/2009 |
|   | LAVAGGIO - LAVAGE - WASHING - WASCHUNG - LAVADO               |  |                                 |

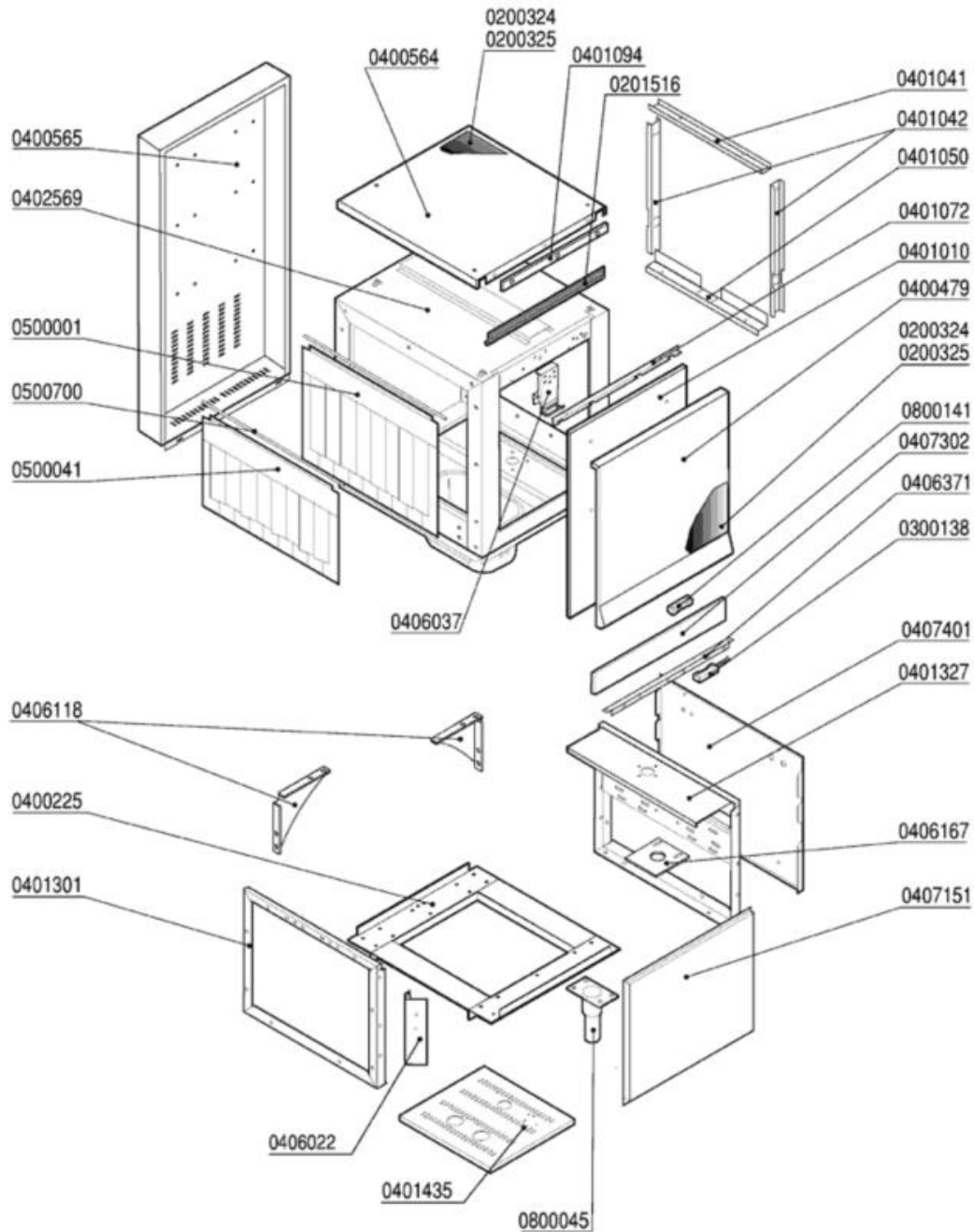


| Codice  | Descrizione                              |
|---------|--|
| 0200324 | Pannello termoisolante 500x500x5 PE/R30  |
| 0200325 | Pannello fonoassorbente 500x500x8 MTP/30 |
| 0201516 | Profilo EPDM per sportelli MATIC-LINEAR  |
| 0300138 | Micro contatto magnetico 1NO +0800142    |
| 0300700 | Pressacavo PG 13,5                       |
| 0301016 | Pulsante/fungo emergenza inscatolato     |
| 0400566 | Pannello superiore MATIC39 4234          |
| 0400567 | Pannello retro MATIC39 4238              |
| 0400714 | Guida cestelli dx capot 200mm MATIC 3955 |
| 0400715 | Guida cestelli sx capot 200mm MATIC 3955 |
| 0401013 | Sportello MATIC39 900mm                  |
| 0401041 | Coprigiunto interno superiore MATIC 3221 |
| 0401042 | Coprigiunto interno laterale MATIC 3221  |
| 0401050 | Coprigiunti interno inferiore MATIC 3221 |
| 0401203 | Pannello sportello MATIC39-49-59 4227    |
| 0401301 | Spalla basamenti MATIC 3122              |
| 0402500 | Capottina 200 entrata uscita MATIC 3075  |
| 0406037 | Blocco superiore sportelli Matic 2836/37 |
| 0406048 | Asta luce carico Matic 3514              |
| 0406057 | Traverso supporto pompa MATIC 3118       |
| 0406118 | Piastra controventamento M39 3516        |
| 0407152 | Pannello ant.inferiore MATIC39 3328      |
| 0407303 | Pannello sottoportina lav.MATIC39 4423   |
| 0407401 | Pannello laterale bas.DX-SX MATIC 3106   |
| 0407413 | Pann.ad L cap.200mm ent.usc.MATIC 3103   |
| 0407414 | Pann.diritto cap.200mm ent.us.MATIC 3103 |
| 0500001 | Tendina entrata uscita 3167 Matic        |
| 0500700 | Astina inox tendina Matic                |
| 0800045 | Piedino inox 2"x160 100x85x2,5           |
| 0800141 | Magnete rettang.plastoferrite M303       |
| CAB0054 | Finecorsa MATIC cablato                  |




|   |  |                                   |                  |
|---|--|-----------------------------------|------------------|
|  | CARROZZERIA - CARROSSERIE<br>HOOD - KARROSSERIE - ACLARADO | MOD. <b>MATIC</b>                 | TAV. <b>16 C</b> |
|   |  | <b>39-49-49A</b><br><b>59-59A</b> | ED. 06/2009      |

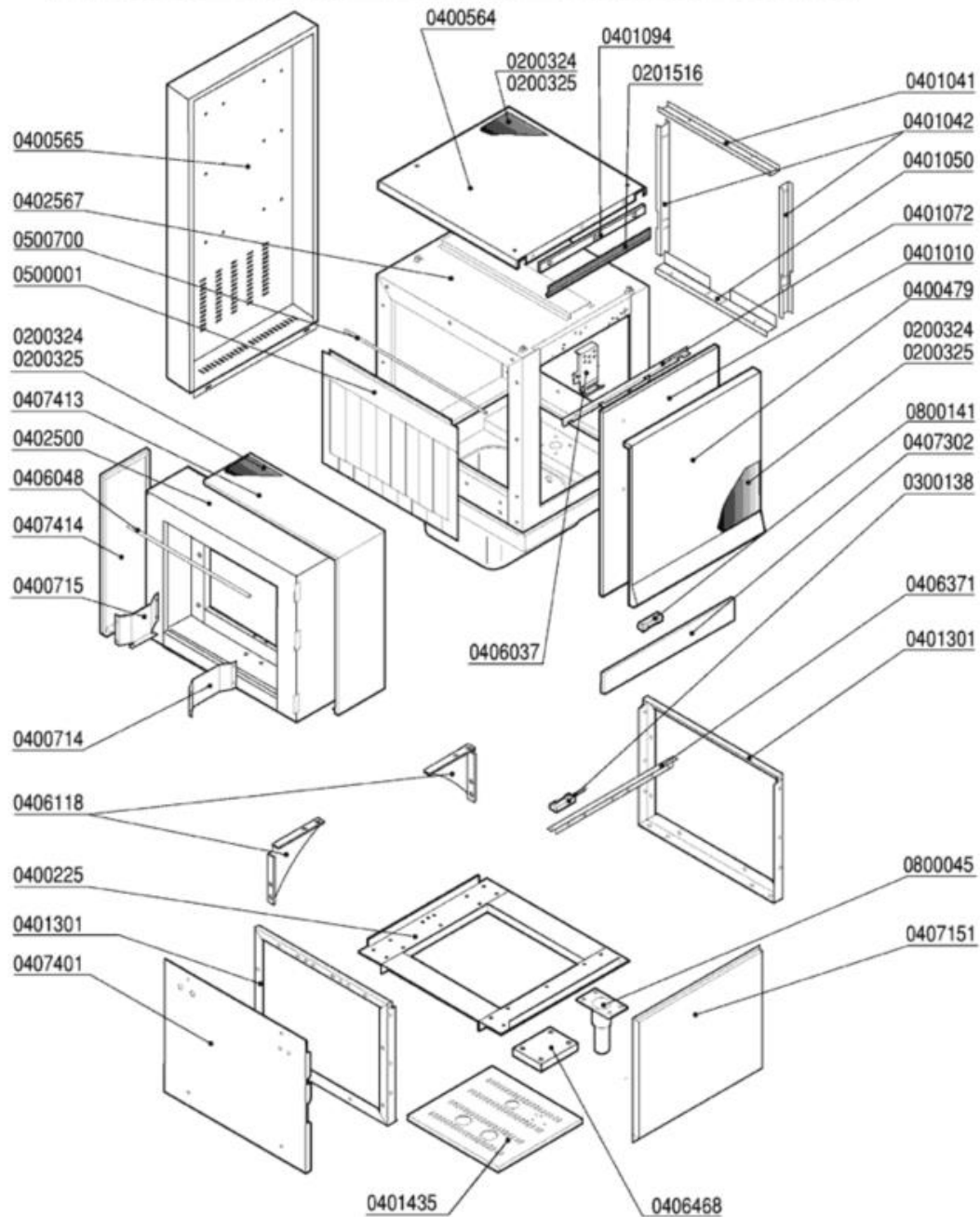
PRE-RISCIACQUO/PRE-RINÇAGE/PRE-RINSING/VORSPÜLUNG-ACLARADO




| Codice  | Descrizione                              |
|---------|--|
| 0200324 | Pannello termoisolante 500x500x5 PE/R30  |
| 0200325 | Pannello fonoassorbente 500x500x8 MTP/30 |
| 0201516 | Profilo EPDM per sportelli MATIC-LINEAR  |
| 0300138 | Micro contatto magnetico 1NO +0800142    |
| 0400225 | Basamento modulo prelavaggio MATIC       |
| 0400479 | Pannello sportello prelav.Matic 4213     |
| 0400564 | Pannello superiore prelavaggio 4232      |
| 0400565 | Pannello retro prelavaggio 4237          |
| 0401010 | Sportello prelavaggio/prerisciacquo 600  |
| 0401041 | Coprigiunto interno superiore MATIC 3221 |
| 0401042 | Coprigiunto interno laterale MATIC 3221  |
| 0401050 | Coprigiunti interno inferiore MATIC 3221 |
| 0401072 | Paraspruzzi sport.600 MATIC/LINEAR 3091  |
| 0401094 | Striscia sup.pann.sport.prelav.600 7973  |
| 0401301 | Spalla basamenti MATIC 3122              |
| 0401327 | Spalla basamenti traino M 3mm 3122       |
| 0401435 | Pannello basamento PRL-RIS-VS 600 8209   |
| 0406022 | Supporto termostati (2) MATIC 2529       |
| 0406037 | Blocco superiore sportelli Matic 2836/37 |
| 0406118 | Piastra controventamento M39 3516        |
| 0406371 | Supporto magnete capotta-vasca prel.7184 |
| 0407151 | Pannello ant.inferiore prel.600mm 3320   |
| 0407302 | Pannello sottoportina prelav.MATIC 4422  |
| 0407401 | Pannello laterale bas.DX-SX MATIC 3106   |
| 0500001 | Tendina entrata uscita 3167 Matic        |
| 0500041 | Tendina corta 2901 MATIC                 |
| 0500700 | Astina inox tendina Matic                |
| 0800045 | Piedino inox 2"x160 100x85x2,5           |
| 0800141 | Magnete rettang.plastoferrite M303       |

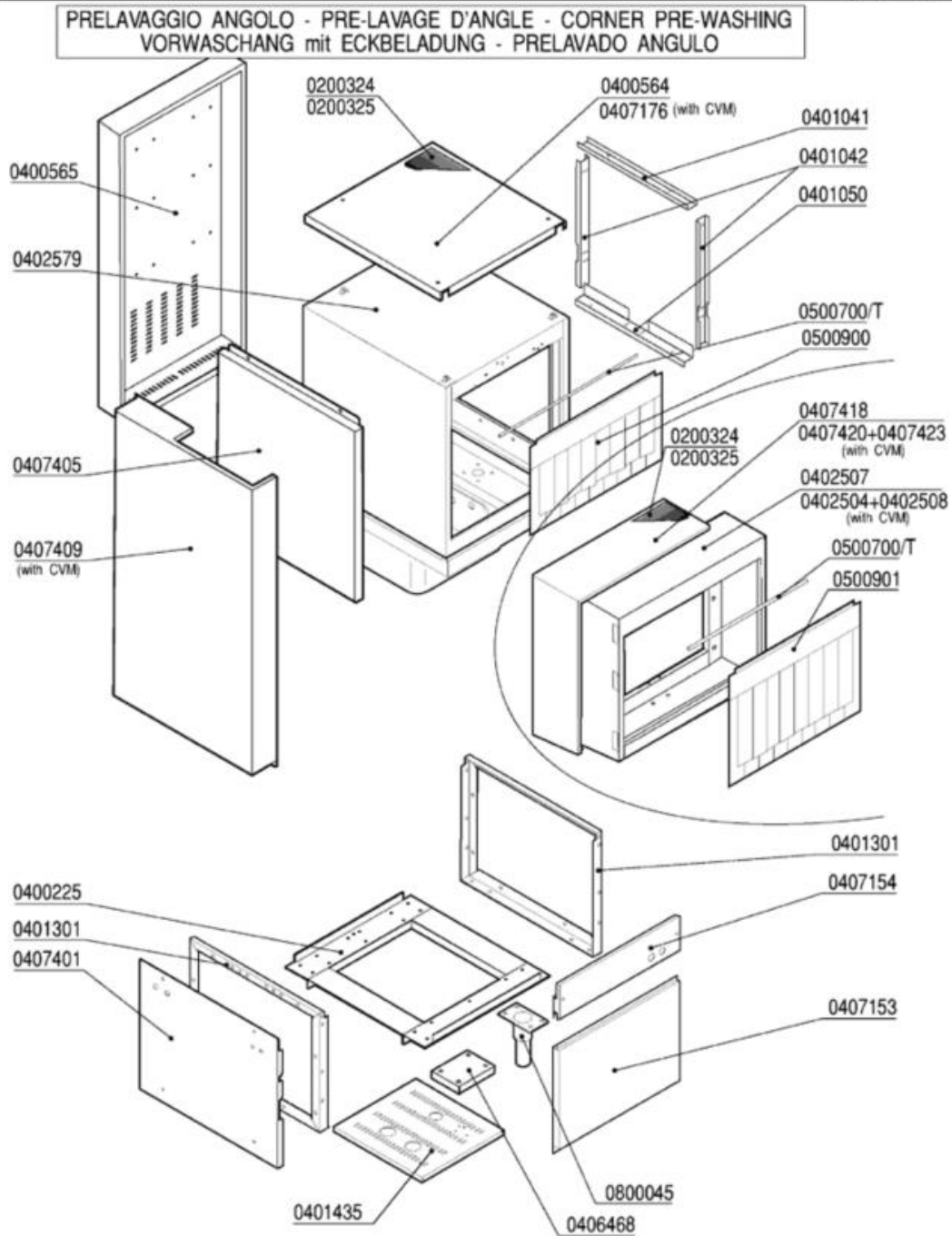


|   |  |  |                                    |
|---|--|--|------------------------------------|
|  | CARROZZERIA - CARROSSERIE<br>HOOD - KARROSSERIE - CARROCEÍA      | MOD.<br><b>MATIC 49</b><br><b>MATIC 59</b> | TAV.<br><b>17 C</b><br>ED. 06/2009 |
|   | PRELAVAGGIO - PRE-LAVAGE - PRE-WASHING - VORWASCHANG - PRELAVADO |  |                                    |



| Codice  | Descrizione                              |
|---------|--|
| 0200324 | Pannello termoisolante 500x500x5 PE/R30  |
| 0200325 | Pannello fonoassorbente 500x500x8 MTP/30 |
| 0201516 | Profilo EPDM per sportelli MATIC-LINEAR  |
| 0300138 | Micro contatto magnetico 1NO +0800142    |
| 0400225 | Basamento modulo prelavaggio MATIC       |
| 0400479 | Pannello sportello prelav.Matic 4213     |
| 0400564 | Pannello superiore prelavaggio 4232      |
| 0400565 | Pannello retro prelavaggio 4237          |
| 0400714 | Guida cestelli dx capot 200mm MATIC 3955 |
| 0400715 | Guida cestelli sx capot 200mm MATIC 3955 |
| 0401010 | Sportello prelavaggio/prerisciacquo 600  |
| 0401041 | Coprigiunto interno superiore MATIC 3221 |
| 0401042 | Coprigiunto interno laterale MATIC 3221  |
| 0401050 | Coprigiunti interno inferiore MATIC 3221 |
| 0401072 | Paraspruzzi sport.600 MATIC/LINEAR 3091  |
| 0401094 | Striscia sup.pann.sport.prelav.600 7973  |
| 0401301 | Spalla basamenti MATIC 3122              |
| 0401435 | Pannello basamento PRL-RIS-VS 600 8209   |
| 0402500 | Capottina 200 entrata uscita MATIC 3075  |
| 0402567 | Capotta-vasca prelavaggio MATIC 7185     |
| 0406037 | Blocco superiore sportelli Matic 2836/37 |
| 0406048 | Asta luce carico Matic 3514              |
| 0406118 | Piastra controventamento M39 3516        |
| 0406371 | Supporto magnete capotta-vasca prel.7184 |
| 0407151 | Pannello ant.inferiore prel.600mm 3320   |
| 0407302 | Pannello sottoportina prelav.MATIC 4422  |
| 0407401 | Pannello laterale bas.DX-SX MATIC 3106   |
| 0407413 | Pann.ad L cap.200mm ent.usc.MATIC 3103   |
| 0407414 | Pann.diritto cap.200mm ent.us.MATIC 3103 |
| 0500001 | Tendina entrata uscita 3167 Matic        |
| 0500700 | Astina inox tendina Matic                |
| 0800045 | Piedino inox 2"x160 100x85x2,5           |
| 0800141 | Magnete rettang.plastoferrite M303       |

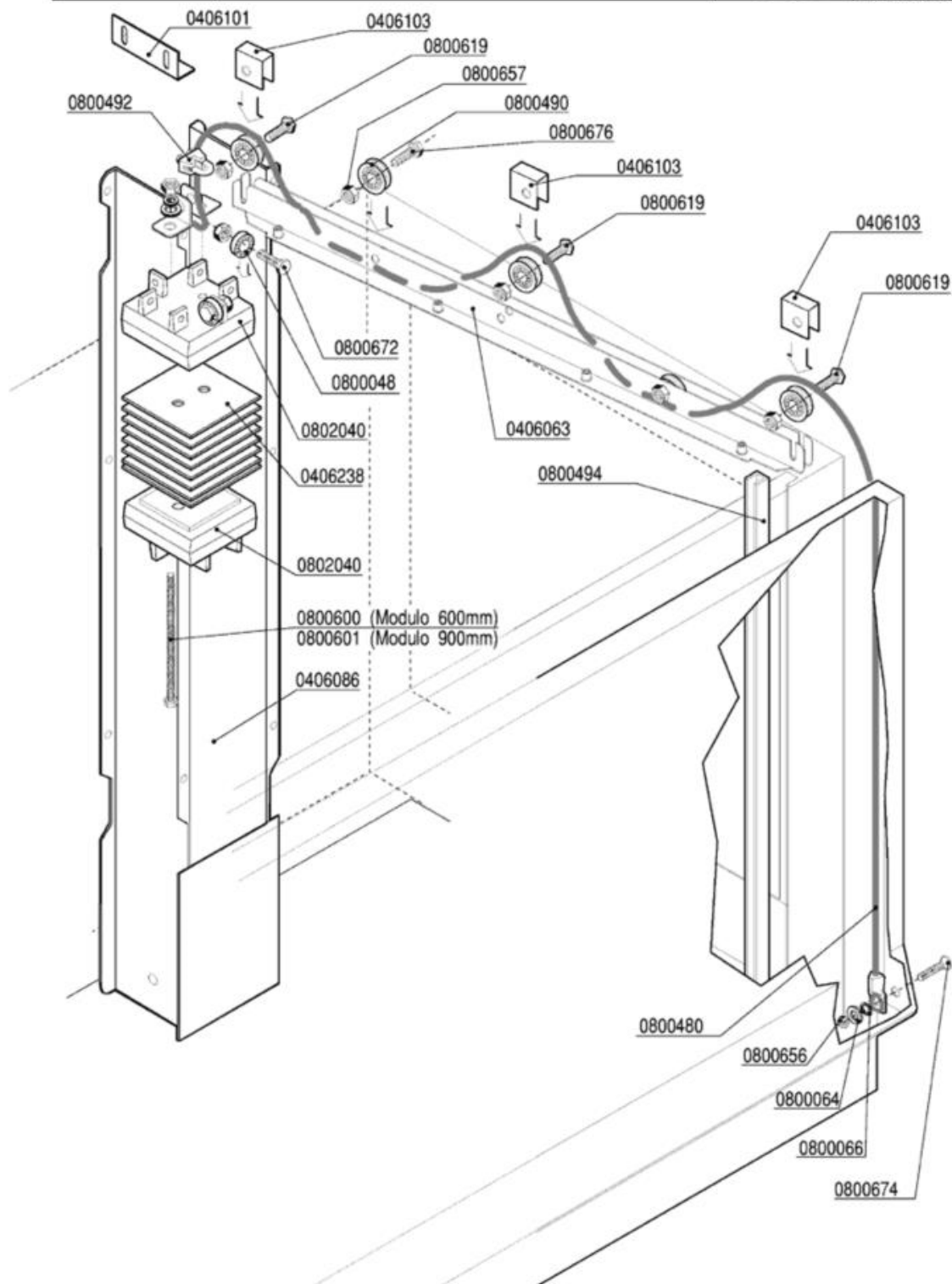
|   |  |  |                                    |
|---|--|--|------------------------------------|
|  | CARROZZERIA - CARROSSERIE<br>HOOD - KARROSSERIE - CARROCERÍA   | MOD.<br><b>MATIC 49A</b><br><b>MATIC 59A</b> | TAV.<br><b>18 C</b><br>ED. 06/2009 |
|   | PRELAVAGGIO ANGOLO - PRE-LAVAGE D'ANGLE - CORNER PRE-WASHING<br>VORWASCHUNG mit ECKBELADUNG - PRELAVADO ANGULO |  |                                    |



| Codice  | Descrizione                              |
|---------|--|
| 0200324 | Pannello termoisolante 500x500x5 PE/R30  |
| 0200325 | Pannello fonoassorbente 500x500x8 MTP/30 |
| 0400225 | Basamento modulo prelavaggio MATIC       |
| 0400564 | Pannello superiore prelavaggio 4232      |
| 0400565 | Pannello retro prelavaggio 4237          |
| 0401041 | Coprigiunto interno superiore MATIC 3221 |
| 0401042 | Coprigiunto interno laterale MATIC 3221  |
| 0401050 | Coprigiunti interno inferiore MATIC 3221 |
| 0401301 | Spalla basamenti MATIC 3122              |
| 0401435 | Pannello basamento PRL-RIS-VS 600 8209   |
| 0402504 | Capottina intermedia CV angolo 3984      |
| 0402507 | Capottina 200mm prelavaggio angolo       |
| 0402508 | Capottina 200mm inferiore CV angolo      |
| 0402579 | Capotta-vasca prelavaggio angolo 7648-50 |
| 0407153 | Pannello ant.inferiore prel.angolo 4112  |
| 0407154 | Pannello ant.fissacavi prel.angolo 4111  |
| 0407176 | Pannello superiore prel.ang.c/CVM 3990   |
| 0407401 | Pannello laterale bas.DX-SX MATIC 3106   |
| 0407405 | Pannello laterale sup.prelav.angolo 4097 |
| 0407409 | Pannello laterale prel.angolo CV 3814    |
| 0407418 | Pann.ad L cap.200mm prel.angolo 3398     |
| 0407420 | Pan.diritto cap.200 inf.prel.ang.CV 3811 |
| 0407423 | Pannello capottina interm.CV angolo 3811 |
| 0500900 | Tendina corta prelavaggio angolo 4047    |
| 0500901 | Tendina lunga prelavaggio angolo 4051    |
| 0800045 | Piedino inox 2"x160 100x85x2,5           |

# SPORTELLO CONTROBILANCIATO

|   |   |  |                                 |
|---|---|--|---------------------------------|
|  | SPORTELLO CONTROBILANCIATO -<br>PORTE CONTREBALANCEE'<br>COUNTERBALANCED DOOR - GEWICHTTÜR - PUERTA | MOD. <b>MATIC</b><br><b>39-49-49A</b><br><b>59-59A</b> | TAV. <b>19 C</b><br>ED. 06/2009 |
|   |   |  |                                 |



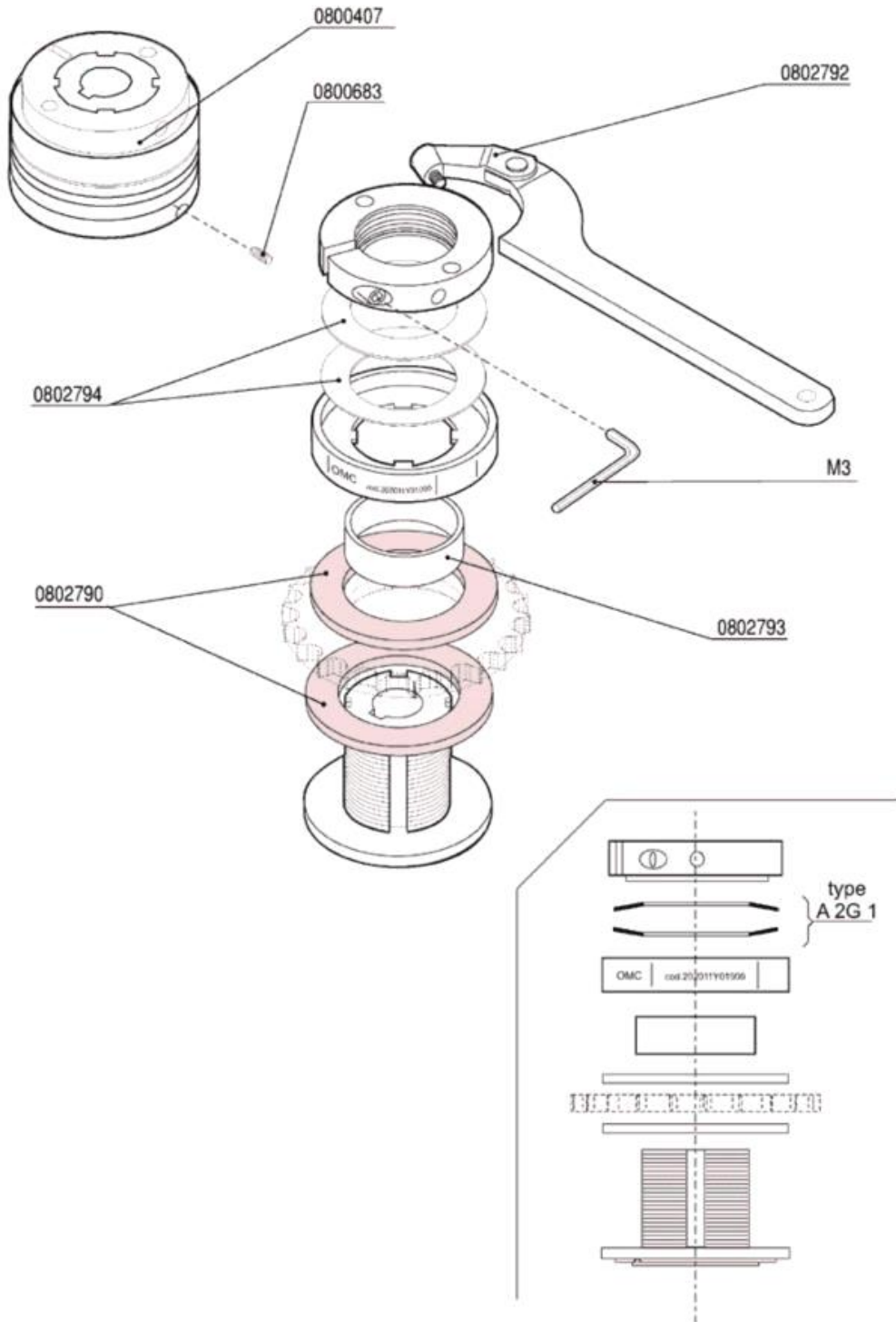
## SPORTELLI CONTROBILANCIATO

| Codice  | Descrizione                              |
|---------|--|
| 0406063 | Guida rullini sportelli MATIC Completa   |
| 0406086 | Guida contrappesi MATIC 4221 completa    |
| 0406101 | Squadretta fermo contrappesi 4909        |
| 0406103 | Fermo fune contrappesi 4910              |
| 0406238 | Contrappesi sportelli LINEAR 2mm 3923    |
| 0800048 | Cuscinetto RDP 23/9,4/8 per sollevamento |
| 0800064 | Rondella piana inox diam.6x18            |
| 0800066 | Rondella grower inox diam.6              |
| 0800480 | Fune sportello Matic 1750mm              |
| 0800490 | Cuscinetto completo soll.sportelli Matic |
| 0800492 | Cavallotto per fune inox                 |
| 0800494 | Guida polizene sportelli Matic 4194      |
| 0800600 | Vite FE-ZN TE 6x80 contrappesi           |
| 0800601 | Vite FE-ZN TE 6x120 contrappesi          |
| 0800619 | Vite inox TEM8x20 testa h.2,2            |
| 0800656 | Dado ottone esagonale M6                 |
| 0800657 | Dado inox autobloccante M8               |
| 0800672 | Vite inox TEM8X25                        |
| 0800674 | Vite inox TPSTCR M6X50                   |
| 0800676 | Vite inox TEM8x20                        |
| 0802040 | Contrappeso terminale OTTONE 4495/4496   |



# LIMITATORE DI COPPIA

|   |   |                                   |                  |
|---|---|-----------------------------------|------------------|
|  | LIMITATORE DI COPPIA - LIMITEUR DE COUPLE<br>TORQUE LIMITING DEVICE - RUTSCHKUPPLUNG<br>LIMITADOR DE FUERZA | MOD. <b>MATIC</b>                 | TAV. <b>20 C</b> |
|   |   | <b>39-49-49A</b><br><b>59-59A</b> | ED. 06/2009      |



## LIMITATORE DI COPPIA

| Codice  | Descrizione                             |
|---------|---|
| 0800407 | Limitatore di coppia LC1 - Matic        |
| 0800683 | Grano inox 6X16 c/punta                 |
| 0802790 | Disco frizione limitatore di coppia LC1 |
| 0802792 | Chiave regolazione limitatore di coppia |
| 0802793 | Anello bronzo centraggio corona         |
| 0802794 | Molle DSF/DSS-DSR limitatore coppia LC1 |